

#### Уважаемые покупатели!

Для удобства транспортировки, мебель поставляется в разобранном виде с учетом на то, что сборку Вы будете производить сами. Стоимость сборки в стоимость изделия не включена. При покупке необходимо убедиться в наличии всех деталей согласно прилагаемого паспорта и отсутствие дефектов на них. После сборки, претензии по количеству и качеству сборочных единиц не принимаются. Предприятие – изготовитель не несет ответственности за дефекты, возникшие в процессе сборки и эксплуатации, вследствие не соблюдения настоящей инструкции или применения изделия не по назначению.

**Примечание.** Предприятие оставляет за собой право вносить изменения в конструктивные элементы мебели на основе внедрения передовой технологии, улучшающие качество выпускаемой продукции

#### Рекомендации по сборке

Перед началом сборки и дальнейшей эксплуатации внимательно ознакомьтесь с настоящим руководством и следуйте его рекомендациям.

Изделие следует собирать вдвоем на ровной поверхности, соблюдая последовательность согласно представленной схеме.

#### Правила пользования и эксплуатации изделия

Уважаемые покупатели. Срок эксплуатации мебели напрямую зависит от Вашего бережного отношения к ней.

-Избегайте прямого попадания воды на изделия во избежание разбухания поверхностей. В случае попадания воды, следует немедленно вытереть насухо мягкой тканью.

-Не содержать мебель в сырых непроветриваемых помещениях и не устанавливать вплотную к отопительным приборам.

-Не ставить под прямые солнечные лучи, т.к. под их воздействием изменяется цвет лицевых поверхностей изделия.

- Аккуратно передвигайте с места на место изделие, что-бы не повредить опоры в процессе передвижения.

- Не допускается ставить на поверхность раскаленные предметы.

-При чистке, во избежание повреждения поверхностей, нельзя использовать щетки, жесткие ткани, зернистые порошки. Для ухода за мебелью используйте специальные средства, предназначенные для мебели.

-Не допускается попадание на поверхность веществ, таких как растворители, бензин, обезжиривающие средства и т.п.

- В шкафу для платья и белья, рекомендуем, вещи вплотную к петлям не располагать.

-Периодически, в случае ослабления резьбовых соединений, необходимо их подтянуть.

-На изделия подвергнутые модификации не на предприятии изготовители, гарантия не распространяется.

**Помните!** Несоблюдение каких-либо из вышеуказанных условий, повлекшие возникновение недостатков мебели, является основанием утраты права на гарантийное обслуживание.

#### Гарантийные обязательства

24 месяца со дня приобретения при предъявлении талона по обнаруженным скрытым производственным дефектам. За механические повреждения, возникшие при транспортировке, установке или эксплуатации, предприятие ответственности не несет.

#### Транспортирование и хранение (ГОСТ 16371)

-Транспортирование рекомендуется всеми видами транспортов крытых транспортных средствах, а так же в контейнерах.

- Мебель должна храниться в крытых помещениях при температуре не ниже +2С и относительной влажности воздуха от 45гр. Пр. 70 пр.

#### ГАРАНТИЙНЫЙ ТАЛОН (заполняется магазином, где приобретено изделие)

Дата выпуска \_\_\_\_\_

Дата продажи \_\_\_\_\_

ОТК \_\_\_\_\_ (Ф.И.О.)

Наименование изделия \_\_\_\_\_

Подпись покупателя \_\_\_\_\_

«\_\_» \_\_\_\_\_ 20\_\_ г.

Срок эксплуатации изделия – 10 лет; срок гарантии – 18 мес.



ООО "ПАНОРАМА"  
426039, УР г.Ижевск  
ул.В.Шоссе д.302 оф.202/1  
Тел. 941-578  
E-mail: info@comfortsmebel.ru



ТР ТС 025/2015

## Комод "Веслав 3"



Габаритные размеры (мм): 1206x504x572

Высота: 1206

Ширина: 504

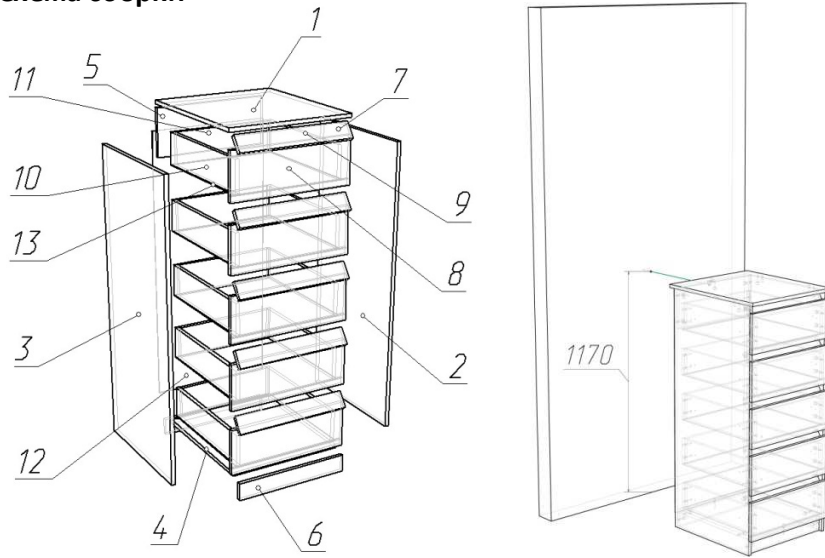
Глубина: 572

Вес: 46кг

При обнаружении производственных дефектов ссылаетесь на номер заказа, приложите гарантийный талон и упаковочный ярлык.

Сборку изделия произвести согласно данной инструкции.

## Схема сборки



### Порядок сборки:

1. На детали №2,3 установить подпятники (Г) с помощью саморезов 3x16 (Д).
2. К деталям №2,3 прикрутить часть шариковых направляющих с помощью саморезов 3,5x16 (Л).
3. Детали №2,3 скрепить с деталями №4,5,6,7 с помощью конфирматов (А), шкантов (Ж) и эксцентриковых стяжек (В).
4. Данную конструкцию стянуть с деталью №1 с помощью эксцентриковых стяжек (В) и шкантов (Ж).
5. Заднюю стенку №12 закрепить с помощью саморезов 3x16 (Д), которые на расстоянии 15-20см друг от друга, при этом необходимо выровнять диагонали изделия.
6. Для предотвращения падения комода, во время открывания ящиков, закрепите его к стене: прикрутить уголок (Е), используя круглое отверстие, к детали №1 с помощью винта (И). Просверлить в стене отверстие D8x60мм на расстоянии 1170мм от пола (см схему сборки) Установить в него саморез-дюбель (К) (шляпка самореза должна торчать на 3мм от стены). Насадить каркас уголком на шляпку самореза.
7. Собрать и установить ящики: Детали №9,10,11 стянуть с помощью конфирматов (А); фасад №8 закрепить с помощью эксцентриковой стяжки (В), дно №13 вставить в паз и закрепить с помощью саморезов (Д); установить вторую часть шариковых направляющих с помощью саморезов (Л). Установить ящики в каркас.



	Состав изделия	Кол-во
1	Крышка	1 шт.
2	Боковина правая	1 шт.
3	Боковина левая	1 шт.
4	Дно	1 шт.
5	Ребра жесткости	1 шт.
6	Цоколь	2 шт.
7	Планка	5 шт.
8	Фасад ящика	5 шт.
9	Боковина ящика правая	5 шт.
10	Боковина ящика левая	5 шт.
11	Задняя стенка ящика	5 шт.
12	Задняя стенка	1 шт.
13	Дно ящика	5 шт.

	Перечень фурнитуры	Кол-во
А	Конфирмат 7x50	22 шт.
Б	Ключ шестигранный	1 шт.
В	Стяжка эксцентриковая	47 шт.
Г	Подпятник	4 шт.
Д	Саморез 3x16	80 шт.
Е	Уголок	1 шт.
И	Винт М6x12 потай	1 шт.
Ж	Шкант деревянный 8x30	14 шт.
Л	Саморез 3,5x16	60 шт.
О	Направляющие 450 мм	5 комп.
К	Саморез-дюбель	1 шт.

### Схема установки Эксцентриковой стяжки



Перед установкой направляющие нужно разъединить. Для этого стопор правой направляющей следует поднять вверх, левой - опустить вниз.