

#### **Уважаемые покупатели!**

Для удобства транспортировки, мебель поставляется в разобранном виде с учетом на то, что сборку Вы будете производить сами. Стоимость сборки в стоимость изделия не включена. При покупке необходимо убедиться в наличии всех деталей согласно прилагаемого паспорта и отсутствия дефектов на них. После сборки, претензии за количеством и качеству сборочных единиц не принимаются. Предприятие – изготовитель не несет ответственности за дефекты, возникшие в процессе сборки и эксплуатации, вследствие несоблюдения настоящей инструкции или применения изделия не по назначению.

**Примечание.** Предприятие оставляет за собой право вносить изменения в конструктивные элементы мебели и заменять фурнитуру, не ухудшая качество изделия.

#### **Рекомендации по сборке**

Перед началом сборки и дальнейшей эксплуатации внимательно ознакомьтесь с настоящим руководством и следуйте его рекомендациям.

Изделие следует собирать вдвоем на ровной поверхности, соблюдая последовательность согласно представленной схеме.

#### **Правила пользования и эксплуатации изделия**

Уважаемые покупатели. Срок эксплуатации мебели напрямую зависит от Вашего бережного отношения к ней.

-Избегайте прямого попадания воды на изделия во избежание разбухания поверхностей. В случае попадания воды, следует немедленно вытереть поверхность насухо мягкой тканью.

-Не храните мебель в сырых непроветриваемых помещениях и не устанавливайте вплотную к отопительным приборам.

-Не ставьте под прямые солнечные лучи, т.к. под их воздействием изменяется цвет лицевых поверхностей изделия.

- Аккуратно передвигайте с места на место изделие, чтобы не повредить опоры в процессе передвижения.

- Не ставьте на поверхность раскаленные предметы.

-Не допускайте попадания на поверхность веществ, таких как растворители, бензин, обезжиривающие средства и т.п.

-При чистке, во избежание повреждения поверхностей, не используйте щетки, жесткие ткани, зернистые порошки.

Для ухода за мебелью используйте специальные средства, предназначенные для мебели.

- В шкафу для платья и белья, рекомендуем, вещи вплотную к петлям не располагать.

-Периодически, в случае ослабления резьбовых соединений, необходимо их подтянуть.

-Кромка: бугристость/неровность закрамленного торца не считается браком.

#### **Помните!**

Мебель, произведенная в разные даты, может отличаться друг от друга и от выставочных образцов по оттенку ЛДСП, кромки и пленки ПВХ.

Несоблюдение каких-либо из вышеуказанных условий, повлекшие возникновение недостатков мебели, является основанием утраты права на гарантийное обслуживание.

#### **Транспортирование и хранение**

-Транспортирование рекомендуется всеми видами транспортов крытых транспортных средств, а также в контейнерах.

- Мебель должна храниться в крытых помещениях при температуре не ниже +2С и относительной влажности воздуха 45% - 70%.

#### **Гарантийные обязательства**

Изготовитель гарантирует соответствие изделий мебели требованиям ГОСТ 16371 при соблюдении условий транспортирования, хранения, сборки (мебели, поставляемой в разобранном виде), эксплуатации и рекомендаций по уходу за мебелью.

Срок службы изделия – 7 лет, срок гарантии – 24 месяца со дня приобретения при предъявлении: маркировочных ярлыков; инструкции по сборке и эксплуатации; документов, подтверждающих факт покупки. Гарантия предоставляется при отсутствии механических повреждений, возникших при самостоятельной транспортировке, установке и сборке; эксплуатации; загрязнений; следов самостоятельного ремонта.

На изделия, подвергнутые модификации не на предприятии-изготовителе, гарантия не распространяется.

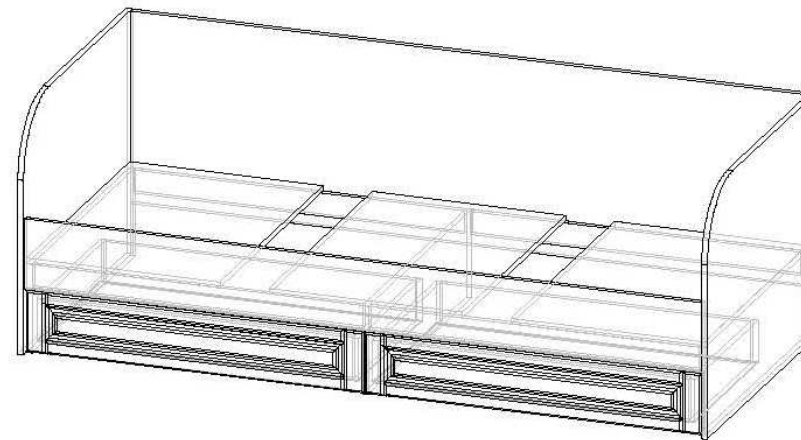
При обнаружении производственных дефектов ссылаетесь на номер заказа, приложите гарантийный талон и упаковочный ярлык.



ООО "ПАНОРАМА"  
Россия, Удмуртская Республика  
426039, г. Ижевск  
ул.В.Шоссе д.302 оф.202/1  
Тел. 941-578  
E-mail: info@comfortsmebel.ru



## **Инструкция по эксплуатации корпусной мебели БОГУСЛАВА М1 Кровать-тахта**



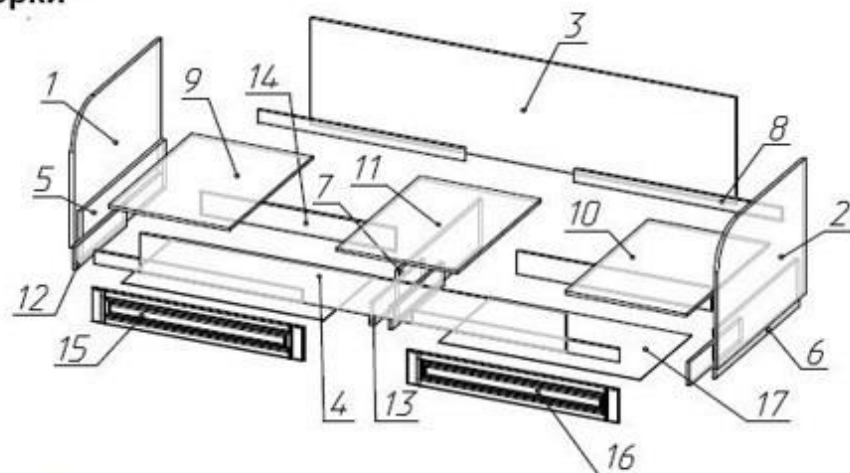
Размер спального места (мм): 1900x800

Габаритные размеры ШxГxВ (мм): 702x1962x852

Вес: 71,5 кг

Сборку изделия произвести согласно данной инструкции.

## Схема сборки



### Порядок сборки:

1. На детали № 1,2,7 установить подпятники (Ж) на саморезы 3,5x16 (Д).
2. На детали №5,6,7 установить часть направляющих (Л) с помощью саморезов 3,5x16 (Д). Установить в деталь №4 штоки, а в детали №7,9,10,11 бочонки стяжки эксцентриковой (В).
3. На ровной поверхности к деталям №3 и №4 притянуть детали №8 при помощи винтов М6x25 (Г) с шайбами (Н).
4. К деталям №1 и №2 притянуть детали №5 и №6 (соответственно) при помощи винтов М6x25 (Г) с шайбами (Н).
5. Затем деталь №5 стянуть с щитом левым №9 и задней стенкой №3, а деталь №6 стянуть с щитом правым №10 и деталью №3 при помощи конфирматов (А). Детали №1,2,3 так же стянуть между собой.
6. Установить перегородку среднюю №7 к детали №3 с помощью конфирмата (А). Установить на перегородку №7 щит средний №11 используя конфирматы (А).
7. Притянуть к собранной конструкции стенку переднюю с упорами (№4-8) при помощи конфирматов (А) и стяжки эксцентриковой (В).
8. Собрать и установить ящики: Установить вторую часть направляющих (Л) на боковины №12, 13, при помощи саморезов 3,5x16 (Д). Стянуть детали №12,13,14 при помощи конфирматов (А). Установить фасады №15 и №16 при помощи эксцентриковой стяжки (В). Установить в паз фасада дно №17 и прикрутить по периметру короба саморезами 3,5x16 (Д). На расстоянии 7-10 см от фасада установить ролики (М) на саморезы 3,5x25 (Е) по краям ящика.
9. Установить ручки (К) и заглушки (З).

### Схема установки направляющих

Перед установкой направляющие нужно разъединить. Для этого стопор правой направляющей следует поднять вверх, левой - опустить вниз. Затем соединить их, вставив друг в друга, произойдет щелчок.

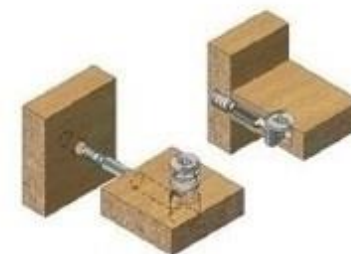


Фурнитура				

	Состав изделия	Размер	Кол-во
1	Боковина левая	852x702x16	1
2	Боковина правая	852x702x16	1
3	Задняя стенка	1930x552x16	1
4	Передняя стенка	1930x203x16	1
5	Перегородка левая	810x253x16	1
6	Перегородка правая	810x253x16	1
7	Перегородка средняя	810x253x16	1
8	Упор боковой	940x66x16	4
9	Щит левый	810x550x16	1
10	Щит правый	810x550x16	1
11	Щит средний	810x550x16	1
12	Боковина ящика левая	700x120x16	2
13	Боковина ящика правая	700x120x16	2
14	Задняя стенка ящика	884x120x16	2
15	Фасад левый	960x165x16	1
16	Фасад правый	960x165x16	1
17	Дно ящика	914x708x3	2

	Перечень фурнитуры	Кол-во
А	Конфирмат 7x50	36 шт.
Б	Ключ шестигранный	1 шт.
В	Стяжка эксцентриковая	15 шт.
Г	Винт М6x25	18 шт.
Д	Саморез 3,5x16	66 шт.
Е	Саморез 3,5x25	8 шт.
Ж	Подпятник плоский	6 шт.
З	Заглушка d=13	10 шт.
К	Ручка	4 шт.
Л	Направляющие 550	2 комп.
М	Ролики	4 шт.
Н	Шайба М6 увелич. цинк	18 шт.

### Схема сборки стяжки эксцентриковой



**Допустимая распределенная нагрузка на кровать 90 кг.  
Не допускается использовать спальное место для прыжков и прочих физических упражнений.**