

–Уважаемые покупатели!

Для удобства транспортировки, мебель поставляется в разобранном виде с учетом на то, что сборку Вы будете производить сами. Стоимость сборки в стоимость изделия не включена. При покупке необходимо убедиться в наличии всех деталей согласно прилагаемого паспорта и отсутствия дефектов на них. После сборки, претензии по количеству и качеству сборочных единиц не принимаются. Предприятие – изготовитель не несет ответственности за дефекты, возникшие в процессе сборки и эксплуатации, вследствие несоблюдения настоящей инструкции или применения изделия не по назначению.

Примечание. Предприятие оставляет за собой право вносить изменения в конструктивные элементы мебели и заменять фурнитуру, не ухудшая качество изделия.

Рекомендации по сборке

Перед началом сборки и дальнейшей эксплуатации внимательно ознакомьтесь с настоящим руководством и следуйте его рекомендациям.

Изделие следует собирать вдвоем на ровной поверхности, соблюдая последовательность согласно представленной схеме.

Правила пользования и эксплуатации изделия

Уважаемые покупатели. Срок эксплуатации мебели напрямую зависит от Вашего бережного отношения к ней.

-Избегайте прямого попадания воды на изделия во избежание разбухания поверхностей. В случае попадания воды, следует немедленно вытереть поверхность насухо мягкой тканью.

-Не храните мебель в сырых непроветриваемых помещениях и не устанавливайте вплотную к отопительным приборам.

-Не ставьте под прямые солнечные лучи, т.к. под их воздействием изменяется цвет лицевых поверхностей изделия.

- Аккуратно передвигайте с места на место изделие, чтобы не повредить опоры в процессе передвижения.

- Не ставьте на поверхность раскаленные предметы.

-Не допускайте попадания на поверхность веществ, таких как растворители, бензин, обезжиривающие средства и т.п.

-При чистке, во избежание повреждения поверхностей, не используйте щетки, жесткие ткани, зернистые порошки. Для ухода за мебелью используйте специальные средства, предназначенные для мебели.

- В шкафу для платья и белья, рекомендуем, вещи вплотную к петлям не располагать.

-Периодически, в случае ослабления резьбовых соединений, необходимо их подтянуть.

-Кромка: бугристость/неровность закрамленного торца не считается браком.

Помните! Несоблюдение каких-либо из вышеуказанных условий, повлекшие возникновение недостатков мебели, является основанием утраты права на гарантийное обслуживание.

Транспортирование и хранение

-Транспортирование рекомендуется всеми видами транспортов крытых транспортных средствах, а также в контейнерах.

- Мебель должна храниться в крытых помещениях при температуре не ниже +2С и относительной влажности воздуха 45% - 70%.

Гарантийные обязательства

Изготовитель гарантирует соответствие изделий мебели требованиям ГОСТ 16371 при соблюдении условий транспортирования, хранения, сборки (мебели, поставляемой в разобранном виде), эксплуатации и рекомендаций по уходу за мебелью.

Срок службы изделия – 7 лет, срок гарантии – 24 месяца со дня приобретения при предъявлении: маркировочных ярлыков; инструкции по сборке и эксплуатации; документов, подтверждающих факт покупки. Гарантия предоставляется при отсутствии механических повреждений, возникших при самостоятельной транспортировке, установке и сборке; эксплуатации; загрязнений; следов самостоятельного ремонта.

На изделия, подвергнутые модификации не на предприятии-изготовителе, гарантия не распространяется.

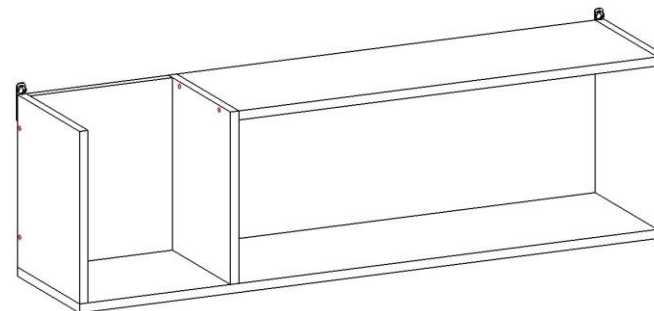
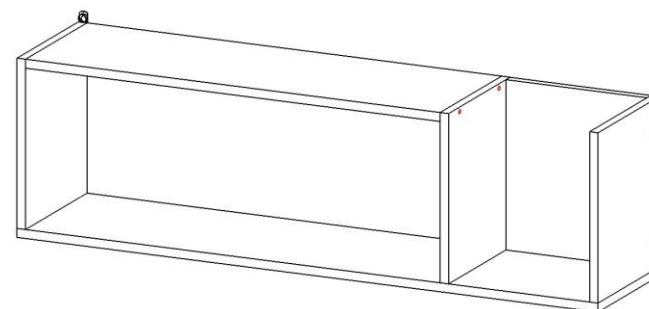


ООО "ПАНОРАМА"
Россия, Удмуртская Республика
426039, г. Ижевск
ул.В.Шоссе д.302 оф.202/1
Тел. 941-578
E-mail: info@comfortsmebel.ru



ТР ТС 025/2012

Инструкция по эксплуатации корпусной мебели АДЕЛЬ М9 Полка навесная



Внимание! Предусмотрен универсальный вариант сборки полки. Полка левая или правая определяется положением узкой секции.

Габаритные размеры ШхГхВ (мм): 1100x250x320

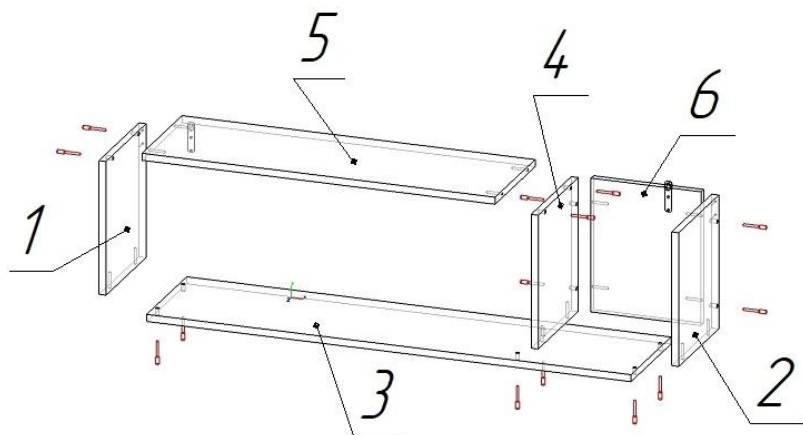
Вес: 9 кг

Максимальная нагрузка на полку 10 кг

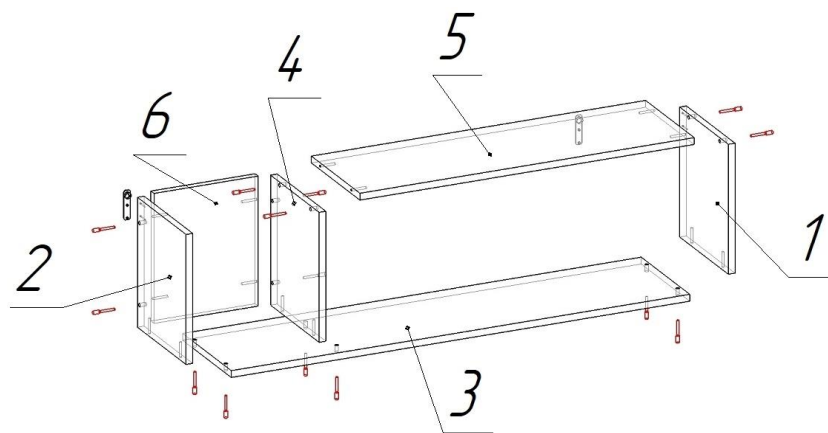
При обнаружении производственных дефектов ссылаетесь на номер заказа, приложите гарантийный талон и упаковочный ярлык.

Сборку изделия произвести согласно данной инструкции.

Схема сборки



Правосторонний вариант сборки



Левосторонний вариант сборки

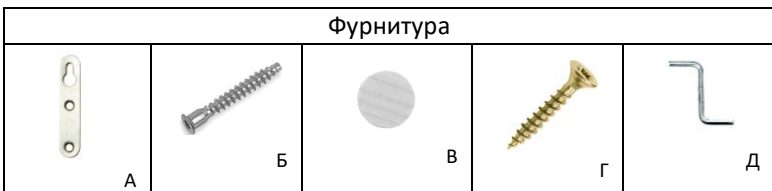
Сборку следует производить на ровной поверхности, застеленной картоном или тканью.

Порядок сборки (см. схему сборки в зависимости от выбранного варианта):

1. К детали №3 присоединить деталь №4 с помощью конфирматов 7x50 (Б).
2. Деталь №4 соединить с деталью №6 с помощью конфирматов 7x50 (Б).
3. Деталь №2 соединить с деталями №3,6 с помощью конфирматов 7x50 (Б).
4. Деталь №5 соединить с деталью №4 с помощью конфирматов 7x50 (Б).
5. Деталь №1 соединить с деталями №3,5 с помощью конфирматов 7x50 (Б).
6. К деталям №1,2 прикрепить подвеску (А) с помощью саморезов 3,5x25 (Г).
7. Установить заглушки (В) на видимые места.
8. Через отверстие в подвесках (А) полку прикрепить к стене.

Внимание! Дюбель-гвозди для крепления полки к стене приобретаются покупателем самостоятельно, в зависимости от характеристики стены.

Фурнитура



	Перечень фурнитуры	Кол-во
А	Подвеска	2 шт.
Б	Конфирмат 7x50	14 шт.
В	Заглушка самоклеющаяся d13	14 шт.
Г	Саморез 3,5x25	4 шт.
Д	Ключ шестигранник	1 шт.

№	Состав изделия	Размер	Кол-во
1	Боковина левая	304x250x16	1
2	Боковина правая	304x250x16	1
3	Дно	1100x250x16	1
4	Перегородка	304x250x16	1
5	Крыша	802x250x16	1
6	Задняя стенка	304x250x16	1