

–Уважаемые покупатели!

Для удобства транспортировки, мебель поставляется в разобранном виде с учетом на то, что сборку Вы будете производить сами. Стоимость сборки в стоимость изделия не включена. При покупке необходимо убедиться в наличии всех деталей согласно прилагаемого паспорта и отсутствия дефектов на них. После сборки, претензии по количеству и качеству сборочных единиц не принимаются. Предприятие – изготовитель не несет ответственности за дефекты, возникшие в процессе сборки и эксплуатации, вследствие несоблюдения настоящей инструкции или применения изделия не по назначению.

Примечание. Предприятие оставляет за собой право вносить изменения в конструктивные элементы мебели и заменять фурнитуру, не ухудшая качество изделия.

Рекомендации по сборке

Перед началом сборки и дальнейшей эксплуатации внимательно ознакомьтесь с настоящим руководством и следуйте его рекомендациям.

Изделие следует собирать вдвоем на ровной поверхности, соблюдая последовательность согласно представленной схеме.

Правила пользования и эксплуатации изделия

Уважаемые покупатели. Срок эксплуатации мебели напрямую зависит от Вашего бережного отношения к ней.

-Избегайте прямого попадания воды на изделия во избежание разбухания поверхностей. В случае попадания воды, следует немедленно вытереть поверхность насухо мягкой тканью.

-Не храните мебель в сырых непроветриваемых помещениях и не устанавливайте вплотную к отопительным приборам.

-Не ставьте под прямые солнечные лучи, т.к. под их воздействием изменяется цвет лицевых поверхностей изделия.

- Аккуратно передвигайте с места на место изделие, чтобы не повредить опоры в процессе передвижения.

- Не ставьте на поверхность раскаленные предметы.

-Не допускайте попадания на поверхность веществ, таких как растворители, бензин, обезжиривающие средства и т.п.

-При чистке, во избежание повреждения поверхностей, не используйте щетки, жесткие ткани, зернистые порошки. Для ухода за мебелью используйте специальные средства, предназначенные для мебели.

- В шкафу для платья и белья, рекомендуем, вещи вплотную к петлям не располагать.

-Периодически, в случае ослабления резьбовых соединений, необходимо их подтянуть.

-Кромка: бугристость/неровность закрамленного торца не считается браком.

Помните! Несоблюдение каких-либо из вышеуказанных условий, повлекшие возникновение недостатков мебели, является основанием утраты права на гарантийное обслуживание.

Транспортирование и хранение

-Транспортирование рекомендуется всеми видами транспортов крытых транспортных средствах, а также в контейнерах.

- Мебель должна храниться в крытых помещениях при температуре не ниже +2С и относительной влажности воздуха 45% - 70%.

Гарантийные обязательства

Изготовитель гарантирует соответствие изделий мебели требованиям ГОСТ 16371 при соблюдении условий транспортирования, хранения, сборки (мебели, поставляемой в разобранном виде), эксплуатации и рекомендаций по уходу за мебелью.

Срок службы изделия – 7 лет, срок гарантии – 24 месяца со дня приобретения при предъявлении: маркировочных ярлыков; инструкции по сборке и эксплуатации; документов, подтверждающих факт покупки. Гарантия предоставляется при отсутствии механических повреждений, возникших при самостоятельной транспортировке, установке и сборке; эксплуатации; загрязнений; следов самостоятельного ремонта.

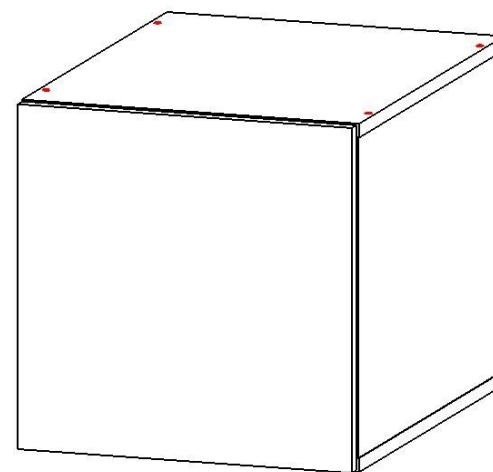
На изделия, подвергнутые модификации не на предприятии-изготовителе, гарантия не распространяется.



ООО "ПАНОРАМА"
Россия, Удмуртская Республика
426039, г. Ижевск
ул.В.Шоссе д.302 оф.202/1
Тел. 941-578
E-mail: info@comfortsmebel.ru

EAC
ТР ТС 025/2012

Инструкция по эксплуатации корпусной мебели АДЕЛЬ М6 Антресоль



Габаритные размеры ШxГxВ (мм): 400x500x400

Вес: 11,9 кг

При обнаружении производственных дефектов ссылаетесь на номер заказа, приложите гарантийный талон и упаковочный ярлык.

Сборку изделия произвести согласно данной инструкции.

Схема сборки

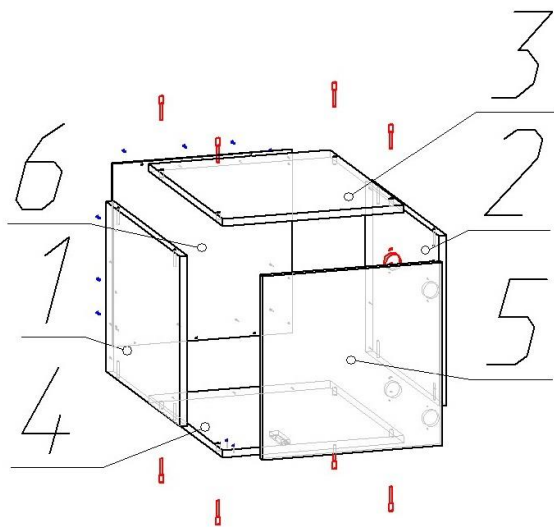


Схема регулировки петли



1. Регулировка по высоте 2. Регулировка по ширине 3. Регулировка по глубине

Фурнитура

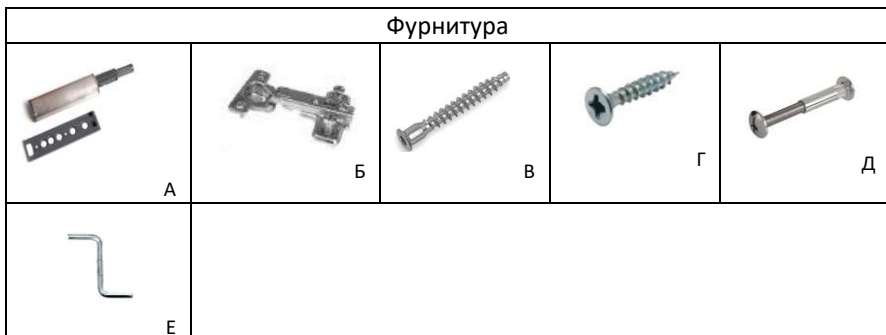


Схема монтажа петли



Сборку следует производить на ровной поверхности, застеленной картоном или тканью.

В комплект входит стяжка межсекционная для соединения модулей между собой.

При установке задних стенок саморезы располагайте на расстоянии 15-20 см друг от друга. После установки петель отрегулируйте их согласно прилагаемой схеме.

Внимание! Предусмотрено 2 варианта сборки: правосторонний (фасад навешивается на правую боковину и открывается вправо) и левосторонний (фасад навешивается на левую боковину и открывается влево).

Порядок сборки:

- К детали №1,2 присоединить деталь №3 с помощью конфирматов 7x50 (В).
- ВНИМАНИЕ!** Для правосторонней сборки боковину с метками расположите справа, как указано на рис.1. (Для левосторонней сборки боковину с метками расположите зеркально (слева)).
- К собранной конструкции присоединить деталь №4 с помощью конфирматов 7x50 (В), но так чтобы метки на ней располагались внутри.
- Проверив равенство диагоналей, прикрепить заднюю стенку деталь №6 с помощью саморезов 3,5x16 (Г).
- Установить петли (Б) на соответствующую боковину и на деталь №5 при помощи саморезов 3,5x16 (Г), навесить и отрегулировать по схеме.
- На деталь №4 с левой стороны установить толкатель (А) при помощи саморезов 3,5x16 (Г), если сборка правосторонняя (или с правой - если сборка левосторонняя). Толкатель отрегулировать по схеме.

Схема регулировки толкателя

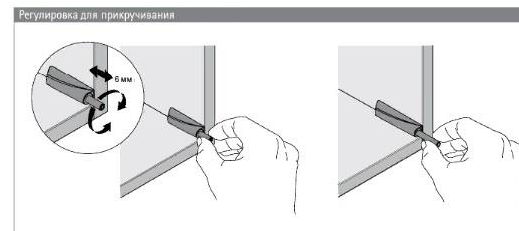
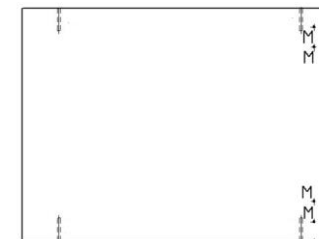


Рис. 1. Боковина с метками
Для правосторонней сборки
Верх (крыша)



	Перечень фурнитуры	Кол-во
A	Толкатель JET 201 PUSH OPEN	1 шт.
Б	Петля накладная с доводчиком	2 шт.
В	Конфирмат 7x50	8 шт.
Г	Саморез 3,5x16	22 шт.
Д	Стяжка межсекционная	2 шт.
Е	Ключ шестигранник	1 шт.

№	Состав изделия	Размер	Кол-во
1	Боковина левая	368x500x16	1
2	Боковина правая	368x500x16	1
3	Крыша	400x500x16	1
4	Дно	400x500x16	1
5	Фасад	396x396x16	1
6	Задняя стенка	397x397x3	1