

–Уважаемые покупатели!

Для удобства транспортировки, мебель поставляется в разобранном виде с учетом на то, что сборку Вы будете производить сами. Стоимость сборки в стоимость изделия не включена. При покупке необходимо убедиться в наличии всех деталей согласно прилагаемого паспорта и отсутствия дефектов на них. После сборки, претензии по количеству и качеству сборочных единиц не принимаются. Предприятие – изготовитель не несет ответственности за дефекты, возникшие в процессе сборки и эксплуатации, вследствие несоблюдения настоящей инструкции или применения изделия не по назначению.

Примечание. Предприятие оставляет за собой право вносить изменения в конструктивные элементы мебели и заменять фурнитуру, не ухудшая качество изделия.

Рекомендации по сборке

Перед началом сборки и дальнейшей эксплуатации внимательно ознакомьтесь с настоящим руководством и следуйте его рекомендациям.

Изделие следует собирать вдвоем на ровной поверхности, соблюдая последовательность согласно представленной схеме.

Правила пользования и эксплуатации изделия

Уважаемые покупатели. Срок эксплуатации мебели напрямую зависит от Вашего бережного отношения к ней.

-Избегайте прямого попадания воды на изделия во избежание разбухания поверхностей. В случае попадания воды, следует немедленно вытереть поверхность насухо мягкой тканью.

-Не храните мебель в сырых непроветриваемых помещениях и не устанавливайте вплотную к отопительным приборам.

-Не ставьте под прямые солнечные лучи, т.к. под их воздействием изменяется цвет лицевых поверхностей изделия.

- Аккуратно передвигайте с места на место изделие, чтобы не повредить опоры в процессе передвижения.

- Не ставьте на поверхность раскаленные предметы.

-Не допускайте попадания на поверхность веществ, таких как растворители, бензин, обезжиривающие средства и т.п.

-При чистке, во избежание повреждения поверхностей, не используйте щетки, жесткие ткани, зернистые порошки. Для ухода за мебелью используйте специальные средства, предназначенные для мебели.

- В шкафу для платья и белья, рекомендуем, вещи вплотную к петлям не располагать.

-Периодически, в случае ослабления резьбовых соединений, необходимо их подтянуть.

-Кромка: бугристость/неровность закрамленного торца не считается браком.

Помните! Несоблюдение каких-либо из вышеуказанных условий, повлекшие возникновение недостатков мебели, является основанием утраты права на гарантийное обслуживание.

Транспортирование и хранение

-Транспортирование рекомендуется всеми видами транспортов крытых транспортных средствах, а также в контейнерах.

- Мебель должна храниться в крытых помещениях при температуре не ниже +2С и относительной влажности воздуха 45% - 70%.

Гарантийные обязательства

Изготовитель гарантирует соответствие изделий мебели требованиям ГОСТ 16371 при соблюдении условий транспортирования, хранения, сборки (мебели, поставляемой в разобранном виде), эксплуатации и рекомендаций по уходу за мебелью.

Срок службы изделия – 7 лет, срок гарантии – 24 месяца со дня приобретения при предъявлении: маркировочных ярлыков; инструкции по сборке и эксплуатации; документов, подтверждающих факт покупки. Гарантия предоставляется при отсутствии механических повреждений, возникших при самостоятельной транспортировке, установке и сборке; эксплуатации; загрязнений; следов самостоятельного ремонта.

На изделия, подвергнутые модификации не на предприятии-изготовителе, гарантия не распространяется.

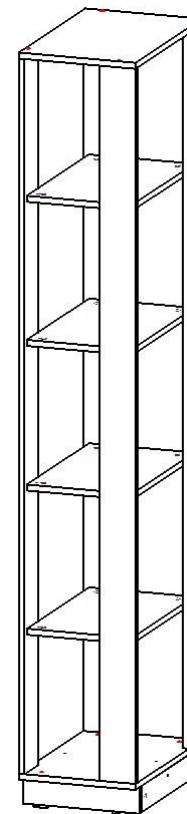


ООО "ПАНОРАМА"
Россия, Удмуртская Республика
426039, г. Ижевск
ул.В.Шоссе д.302 оф.202/1
Тел. 941-578
E-mail: info@comfortsmebel.ru



ТР ТС 025/2012

Инструкция по эксплуатации корпусной мебели АДЕЛЬ М5 Стеллаж



Габаритные размеры ШхГхВ (мм): 320x500x2000

Вес: 19,7 кг

При обнаружении производственных дефектов ссылаетесь на номер заказа, приложите гарантийный талон и упаковочный ярлык.

Сборку изделия произвести согласно данной инструкции.

Схема сборки

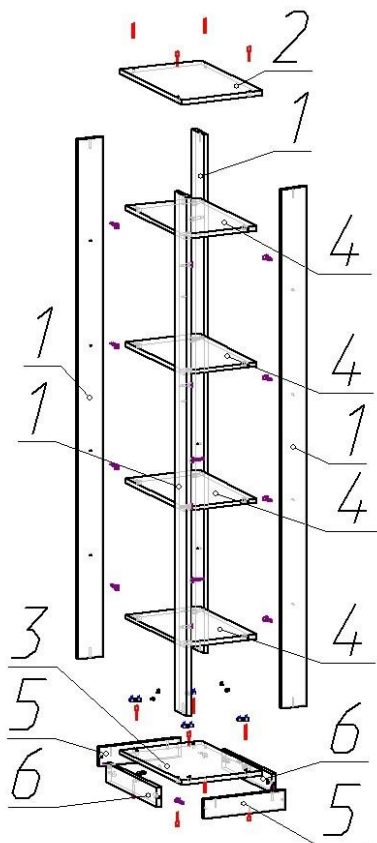
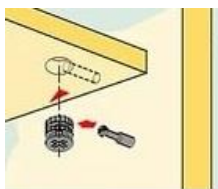


Схема установки эксцентриковой стяжки



Сборку следует производить на ровной поверхности, застеленной картоном или тканью.

Порядок сборки:

1. Детали №1 (4 шт.) соединить с деталями №4 (4 шт.) с помощью эксцентриковой стяжки (А).
2. К собранной конструкции присоединить детали №2,3 с помощью конфирматов 7х50 (Г).
3. Детали №5,6 соединить между собой с помощью эксцентриковой стяжки (А). Установить подпятники (В) с помощью саморезов 3,5х16 (З), так что на деталях №5 (2 шт.) подпятники были на расстоянии 30 мм от краев. Детали №5,6 присоединить к детали №3 с помощью конфирматов 7х50 (Г) и уголков (Е) закрепив винтом (Ж).
4. Собранную конструкцию поставить в вертикальное положение.
5. Установить заглушки (Б,Д) на видимые места.

Во избежание падения стеллаж рекомендуется крепить к стене.

Запрещается использовать стеллаж для физических упражнений и в качестве лестницы.

Фурнитура

А	Б,Д	В	Г	Е
Ж	З	И		

	Перечень фурнитуры	Кол-во
А	Стяжка эксцентриковая	20 шт.
Б	Заглушка самоклеющаяся d13	4 шт.
В	Подпятник пластиковый	4 шт.
Г	Конфирмат 7х50	12 шт.
Д	Заглушка самоклеющаяся d18	16 шт.
Е	Уголок цинк	2 шт.
Ж	Винт М6х12	4 шт.
З	Саморез 3,5х16	8 шт.
И	Ключ шестигранник	1 шт.

№	Состав изделия	Размер	Кол-во
1	Боковина	1898х100х16	4
2	Крыша	320х500х16	1
3	Дно	320х500х16	1
4	Полка	288х468х16	4
5	Цоколь	320х70х16	2
6	Цоколь малый	408х70х16	2