

### Уважаемые покупатели!

Для удобства транспортировки, мебель поставляется в разобранном виде с учетом на то, что сборку Вы будете производить сами. Стоимость сборки в стоимость изделия не включена. При покупке необходимо убедиться в наличии всех деталей согласно прилагаемого паспорта и отсутствия дефектов на них. После сборки, претензии по количеству и качеству сборочных единиц не принимаются. Предприятие – изготовитель не несет ответственности за дефекты, возникшие в процессе сборки и эксплуатации, вследствие несоблюдения настоящей инструкции или применения изделия не по назначению.

**Примечание.** Предприятие оставляет за собой право вносить изменения в конструктивные элементы мебели и заменять фурнитуру, не ухудшая качество изделия.

### Рекомендации по сборке

Перед началом сборки и дальнейшей эксплуатации внимательно ознакомьтесь с настоящим руководством и следуйте его рекомендациям.

Изделие следует собирать вдвоем на ровной поверхности, соблюдая последовательность согласно представленной схеме.

### Правила пользования и эксплуатации изделия

Уважаемые покупатели. Срок эксплуатации мебели напрямую зависит от Вашего бережного отношения к ней.

-Избегайте прямого попадания воды на изделия во избежание разбухания поверхностей. В случае попадания воды, следует немедленно вытереть поверхность насухо мягкой тканью.

-Не храните мебель в сырых непрветриваемых помещениях и не устанавливайте вплотную к отопительным приборам.

-Не ставьте под прямые солнечные лучи, т.к. под их воздействием изменяется цвет лицевых поверхностей изделия.

- Аккуратно передвигайте с места на место изделие, чтобы не повредить опоры в процессе передвижения.

- Не ставьте на поверхность раскаленные предметы.

-Не допускайте попадания на поверхность веществ, таких как растворители, бензин, обезжиривающие средства и т.п.

-При чистке, во избежание повреждения поверхностей, не используйте щетки, жесткие ткани, зернистые порошки. Для ухода за мебелью используйте специальные средства, предназначенные для мебели.

- В шкафу для платья и белья, рекомендуем, вещи вплотную к петлям не располагать.

-Периодически, в случае ослабления резьбовых соединений, необходимо их подтянуть.

**Помните!** Несоблюдение каких-либо из вышеуказанных условий, повлекшие возникновение недостатков мебели, является основанием утраты права на гарантийное обслуживание.

### Транспортирование и хранение

-Транспортирование рекомендуется всеми видами транспортов крытых транспортных средствах, а также в контейнерах.

- Мебель должна храниться в крытых помещениях при температуре не ниже +2С и относительной влажности воздуха 45% - 70%.

### Гарантийные обязательства

Изготовитель гарантирует соответствие изделий мебели требованиям ГОСТ 16371 при соблюдении условий транспортирования, хранения, сборки (мебели, поставляемой в разобранном виде), эксплуатации и рекомендаций по уходу за мебелью.

Срок службы изделия – 7 лет, срок гарантии – 24 месяца со дня приобретения при предъявлении: маркировочных ярлыков; инструкции по сборке и эксплуатации; документов, подтверждающих факт покупки. Гарантия предоставляется при отсутствии механических повреждений, возникших при самостоятельной транспортировке, установке и сборке; эксплуатации; загрязнений; следов самостоятельного ремонта.

На изделия, подвергнутые модификации не на предприятии-изготовителе, гарантия не распространяется.

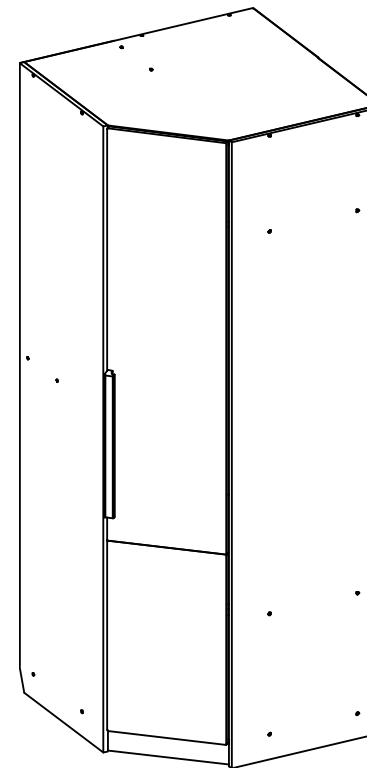


ООО "ПАНОРАМА"  
Россия, Удмуртская Республика  
426039, г. Ижевск  
ул.В.Шоссе д.302 оф.202/1  
Тел. 941-578  
E-mail: info@comfortsmebel.ru



ТР ТС 025/2012

## Инструкция по эксплуатации корпусной мебели ИЛИЯ МЗ Шкаф угловой



Габаритные размеры (мм): 854x854x2200

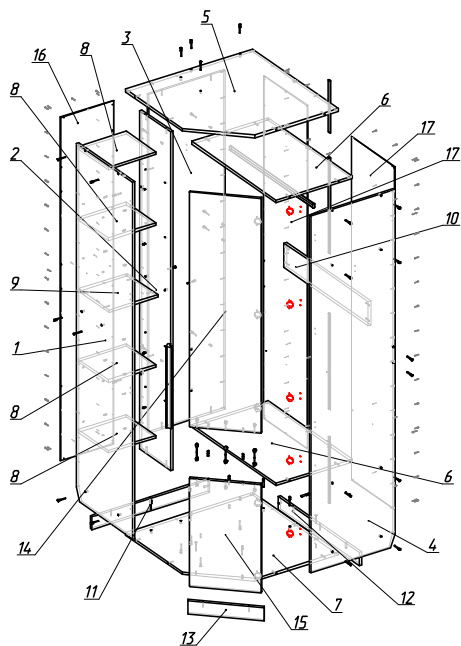
Вес: 96 кг

**Внимание! Шкаф правый или левый определяется только открыванием дверей. Внутренний каркас собирается всегда как на схеме.**

При обнаружении производственных дефектов ссылаетесь на номер заказа, приложите гарантийный талон и упаковочный ярлык.

Сборку изделия произвести согласно данной инструкции.

## Схема сборки



	Состав изделия	Размер	Кол-во
1	Боковина левая	2200x550x16	1
2	Перегородка	2088x300x16	1
3	Задняя стенка	2088x500x16	1
4	Боковина правая	2200x550x16	1
5	Крыша	835x835x16	1
6	Полка стяжная	819x500x16	2
7	Дно	835x835x16	1
8	Полка	316x290x16	4
9	Полка стяжная	319x300x16	1
10	Ребро жесткости	819x150x16	1
11	Цоколь	773x80x16	1
12	Цоколь	790x80x16	1
13	Цоколь	423x80x16	1
14	Фасад верхний	1448x396x16	1
15	Фасад нижний	668x396x16	1
16	Задняя стенка	2117x348x3	1
17	Задняя стенка	2117x422	2

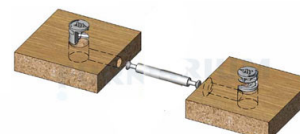
## Порядок сборки

1. На боковинах и цоколях дет. № 1, 4, 11, 12 установить подпятники (З) с помощью саморезов 3x16 (Д). На дет. № 3 и № 4 установит штангодержатели (Л) с помощью саморезов 3,5x16 (Е).
2. К дну дет. №7 закрепить цоколя № 11, 12, 13 при помощи конфирматов (А). Стянуть получившуюся конструкцию с дет. № 4 и 3 конфирматами (А).
3. Установить полки стяжные и ребро жесткости дет. № 6 и № 10 между деталями № 2 и № 5 используя конфирматы (А). К получившейся конструкции прикрепить перегородку дет. №2 с помощью конфирматов (А).
4. Установить крышу дет. № 5 к собранной конструкции с помощью конфирматов (А). Установить боковину дет. № 1 используя конфирматы (А)
5. Между боковиной и перегородкой дет. № 1 и 2 установить полку стяжную дет. № 9 при помощи конфирматов (А).
6. Проверив равенство диагоналей, Установить задние стенки ЛДВП с помощью саморезов 3x16 (Д) через 15-20см и профиля стыковочного (М). Установить заглушки (Г).
7. Сборка и установка фасадов: стянуть дет. № 14 и 15 при помощи двойной эксцентриковой стяжки (Н) и шкантов (У) (с двухстороннего дюбеля снять стопорное кольцо, вставить дюбели и шканты в соответствующие торцевые отверстия, соединить детали фасадов, отрегулировать дюбели так чтобы его концы находились в центре отверстий в пласти детали, установить эксцентрики в соответствующие отверстия и зафиксировать). Установить петли (И) на фасады при помощи саморезов 3,5x16 (Е), навесить и отрегулировать по схеме. На дополнительные отверстия для петель установить заглушки (Р). Досверлить отверстия под ручки (Ф) и установить, используя саморезы 4x30 (В).
8. Установить штангу овальную (К). Установить полки съемные № 8 на полкодержатели (О).

В комплекте шкафа имеются стяжки межсекционные (П) для соединения одного модуля с другим, использовать по месту при необходимости.

Фурнитура					
	А		Б		Д,Е
	З		И		К
	Г,Ж		М		Н
	Ж		О		Л
	В		Р		П
	Д		У		Ф

## Схема сборки стяжки эксцентриковой



## Схема регулировки петель



	Перечень фурнитуры	Кол-во
А	Конфирмат 7x50	43 шт.
Б	Ключ шестигранный	1 шт.
В	Саморез-шуруп 4x30	2 шт.
Г	Заглушка d=13	16 шт.
Ж	Заглушка d=18	6 шт.
Д	Саморез - шуруп 3x16	110 шт.
Е	Саморез - шуруп 3,5x16	24 шт.
З	Подпятник	8 шт.
И	Петля 45 град. С доводчиком	5 шт.
К	Штанга овальная L-811	1 шт.
Л	Штангодержатель	2 шт.
М	Профиль стыковочный L-924 мм Профиль стыковочный L-1013 мм	1 шт. 1 шт.
Н	Стяжка эксцентриковая двойная	3 шт.
О	Полкодержатель	16 шт.
П	Стяжка межсекционная	2 шт.
Р	Заглушка чаши петли d=35	5 шт.
У	Шкант 8x30	2 шт.
Ф	Ручка	1 шт.