

Уважаемые покупатели!

Для удобства транспортировки, мебель поставляется в разобранном виде с учетом на то, что сборку Вы будете производить сами. Стоимость сборки в стоимость изделия не включена. При покупке необходимо убедиться в наличии всех деталей согласно прилагаемого паспорта и отсутствия дефектов на них. После сборки, претензии по количеству и качеству сборочных единиц не принимаются. Предприятие – изготовитель не несет ответственности за дефекты, возникшие в процессе сборки и эксплуатации, вследствие несоблюдения настоящей инструкции или применения изделия не по назначению.

Примечание. Предприятие оставляет за собой право вносить изменения в конструктивные элементы мебели и заменять фурнитуру, не ухудшая качество изделия.

Рекомендации по сборке

Перед началом сборки и дальнейшей эксплуатации внимательно ознакомьтесь с настоящим руководством и следуйте его рекомендациям.

Изделие следует собирать вдвоем на ровной поверхности, соблюдая последовательность согласно представленной схеме.

Правила пользования и эксплуатации изделия

Уважаемые покупатели. Срок эксплуатации мебели напрямую зависит от Вашего бережного отношения к ней.

-Избегайте прямого попадания воды на изделия во избежание разбухания поверхностей. В случае попадания воды, следует немедленно вытереть поверхность насухо мягкой тканью.

-Не храните мебель в сырых непрветриваемых помещениях и не устанавливайте вплотную к отопительным приборам.

-Не ставьте под прямые солнечные лучи, т.к. под их воздействием изменяется цвет лицевых поверхностей изделия.

- Аккуратно передвигайте с места на место изделие, чтобы не повредить опоры в процессе передвижения.

- Не ставьте на поверхность раскаленные предметы.

-Не допускайте попадания на поверхность веществ, таких как растворители, бензин, обезжиривающие средства и т.п.

-При чистке, во избежание повреждения поверхностей, не используйте щетки, жесткие ткани, зернистые порошки. Для ухода за мебелью используйте специальные средства, предназначенные для мебели.

- В шкафу для платья и белья, рекомендуем, вещи вплотную к петлям не располагать.

-Периодически, в случае ослабления резьбовых соединений, необходимо их подтянуть.

Помните! Несоблюдение каких-либо из вышеуказанных условий, повлекшие возникновение недостатков мебели, является основанием утраты права на гарантийное обслуживание.

Транспортирование и хранение

-Транспортирование рекомендуется всеми видами транспортов крытых транспортных средствах, а также в контейнерах.

- Мебель должна храниться в крытых помещениях при температуре не ниже +2С и относительной влажности воздуха 45% - 70%.

Гарантийные обязательства

Изготовитель гарантирует соответствие изделий мебели требованиям ГОСТ 16371 при соблюдении условий транспортирования, хранения, сборки (мебели, поставляемой в разобранном виде), эксплуатации и рекомендаций по уходу за мебелью.

Срок службы изделия – 7 лет, срок гарантии – 24 месяца со дня приобретения при предъявлении: маркировочных ярлыков; инструкции по сборке и эксплуатации; документов, подтверждающих факт покупки. Гарантия предоставляется при отсутствии механических повреждений, возникших при самостоятельной транспортировке, установке и сборке; эксплуатации; загрязнений; следов самостоятельного ремонта.

На изделия, подвергнутые модификации не на предприятии-изготовителе, гарантия не распространяется.

При обнаружении производственных дефектов ссылаетесь на номер заказа, приложите гарантийный талон и упаковочный ярлык.



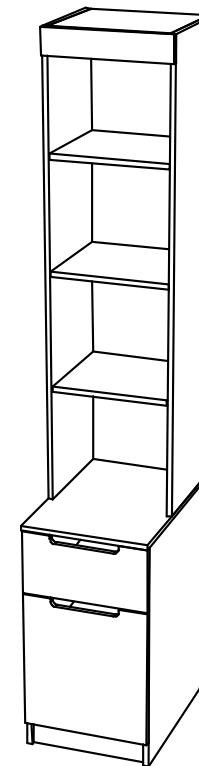
ООО "ПАНОРАМА"
Россия, Удмуртская Республика
426039, г. Ижевск
ул.В.Шоссе д.302 оф.202/1
Тел. 941-578
E-mail: info@comfortsmebel.ru

EAC
ТР ТС 025/2012

Инструкция по эксплуатации корпусной мебели

ИЛИЯ М5

Стеллаж



Габаритные размеры (мм): 401x451x2200

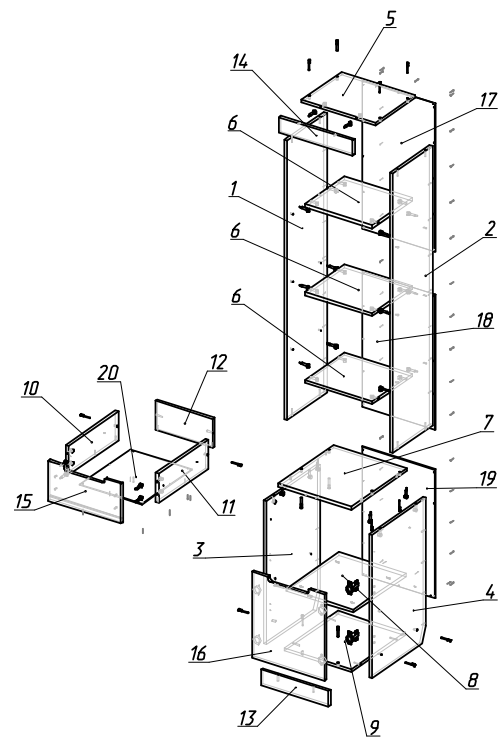
Вес: 37 кг

Внимание! Открывание шкафа может быть правым или левым.

Сборку изделия произвести согласно данной инструкции.

Схема сборки

Схема регулировки петли



Порядок сборки:

1. На боковины дет. № 3 и 4 установить подпятники (Г) с помощью саморезов 3x16 (Е), так же соответствующие части шариковых направляющих (Ж) при помощи саморезов 3,5x16 (Д).
2. Стянуть полки стяжные дет. № 6 с боковинами дет. № 1 и 2 при помощи эксцентриковых стяжек (В), затем к собранной конструкции притянуть крышу дет. № 5 и столешницу дет. № 7 конфирматами (А).
3. Цоколь дет. № 13 соединить с дном дет. № 9, а затем с боковинами дет. № 3 и 4 при помощи конфирматов (А). Полученную конструкцию соединить с собранной в п. 2 при помощи эксцентриковых стяжек (В).
4. Закрепить накладку дет. № 14 на крыше дет. № 5 при помощи эксцентриковых стяжек (В).
5. Проверив равенство диагоналей всех стенок, установить задние стенки № 17, 18 и 19 с помощью саморезов 3x16 (Е) на расстоянии 15-20 см.
6. Сборка и установка ящика: Прикрутить вторую часть шариковых направляющих (Ж) на стенки ящиков дет № 10 и 11. Стенки ящиков дет № 10, 11, 12 стянуть с помощью конфирматов (А), к собранной конструкции притянуть фасад дет. № 15 при помощи эксцентриковых стяжек (В). Дно ящика № 20 вставить в паз фасада дет. № 15 и закрепить при помощи саморезов 3x16 (Д).
7. Выбрав сторону открывания, установить фасад № 16 на петли (М) и отрегулировать их по схеме.
8. Установить заглушки (З,Л).

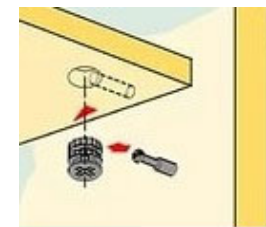
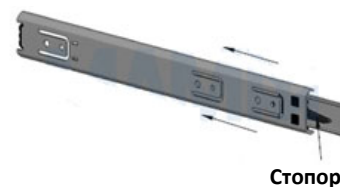
Фурнитура					
A	Б	В	Г		Ж
З	К	Л	М		

№	Состав изделия	Размер	Кол-во
1	Боковина левая	1434x320x16	1
2	Боковина правая	1434x320x16	1
3	Боковина левая	734x430x16	1
4	Боковина правая	734x430x16	1
5	Крыша	401x320x16	1
6	Полка стяжная	367x320x16	3
7	Столешница	401x448x16	1
8	Полка	364x420x16	1
9	Дно	367x430x16	1
10	Стенка ящика левая	400x150x16	1
11	Стенка ящика правая	400x150x16	1
12	Стенка ящика задняя	310x150x16	1
13	Цоколь	367x80x16	1
14	Накладка	401x80x16	1
15	Фасад ящика	396x205x16	1
16	Фасад	442x396x16	1
17	Задняя стенка	763x396x3	1
18	Задняя стенка	692x396x3	1
19	Задняя стенка	660x396x3	1
20	Дно ящика	405x339x3	1

	Перечень фурнитуры	Кол-во
A	Конфирмат 7x50	16 шт.
Б	Ключ шестигранник	1 шт.
В	Стяжка эксцентриковая	22 шт.
Г	Подпятник	4 шт.
Д	Саморез 3,5x16	16 шт.
Е	Саморез 3x16	52 шт.
Ж	Направляющие шариковые L= 350 мм	1 комп.
З	Заглушка самокл. D13	8 шт.
К	Полкодержатель	4 шт.
Л	Заглушка чаши петли	2 шт.
М	Петля 362А/90 накладная с доводчиком	2 шт.

Схема установки эксцентриковой стяжки

Схема установки направляющей



Перед установкой направляющие разъединить. Для этого стопор правой направляющей следует поднять вверх, левой - опустить вниз. При монтаже соединить их, вставив друг в друга, произойдет щелчок.