

#### **Уважаемые покупатели!**

Для удобства транспортировки, мебель поставляется в разобранном виде с учетом на то, что сборку Вы будете производить сами. Стоимость сборки в стоимость изделия не включена. При покупке необходимо убедиться в наличии всех деталей согласно прилагаемого паспорта и отсутствия дефектов на них. После сборки, претензии по количеству и качеству сборочных единиц не принимаются. Предприятие – изготовитель не несет ответственности за дефекты, возникшие в процессе сборки и эксплуатации, вследствие несоблюдения настоящей инструкции или применения изделия не по назначению.

**Примечание.** Предприятие оставляет за собой право вносить изменения в конструктивные элементы мебели и заменять фурнитуру, не ухудшая качество изделия.

#### **Рекомендации по сборке**

Перед началом сборки и дальнейшей эксплуатации внимательно ознакомьтесь с настоящим руководством и следуйте его рекомендациям.

Изделие следует собирать вдвоем на ровной поверхности, соблюдая последовательность согласно представленной схеме.

#### **Правила пользования и эксплуатации изделия**

Уважаемые покупатели. Срок эксплуатации мебели напрямую зависит от Вашего бережного отношения к ней.

-Избегайте прямого попадания воды на изделия во избежание разбухания поверхностей. В случае попадания воды, следует немедленно вытереть поверхность насухо мягкой тканью.

-Не храните мебель в сырых непрветриваемых помещениях и не устанавливайте вплотную к отопительным приборам.

-Не ставьте под прямые солнечные лучи, т.к. под их воздействием изменяется цвет лицевых поверхностей изделия.

- Аккуратно передвигайте с места на место изделие, чтобы не повредить опоры в процессе передвижения.

- Не ставьте на поверхность раскаленные предметы.

-Не допускайте попадания на поверхность веществ, таких как растворители, бензин, обезжиривающие средства и т.п.

-При чистке, во избежание повреждения поверхностей, не используйте щетки, жесткие ткани, зернистые порошки. Для ухода за мебелью используйте специальные средства, предназначенные для мебели.

- В шкафу для платья и белья, рекомендуем, вещи вплотную к петлям не располагать.

-Периодически, в случае ослабления резьбовых соединений, необходимо их подтянуть.

**Помните!** Несоблюдение каких-либо из вышеуказанных условий, повлекшие возникновение недостатков мебели, является основанием утраты права на гарантийное обслуживание.

#### **Транспортирование и хранение**

-Транспортирование рекомендуется всеми видами транспортов крытых транспортных средствах, а также в контейнерах.

- Мебель должна храниться в крытых помещениях при температуре не ниже +2С и относительной влажности воздуха 45% - 70%.

#### **Гарантийные обязательства**

Изготовитель гарантирует соответствие изделий мебели требованиям ГОСТ 16371 при соблюдении условий транспортирования, хранения, сборки (мебели, поставляемой в разобранном виде), эксплуатации и рекомендаций по уходу за мебелью.

Срок службы изделия – 7 лет, срок гарантии – 24 месяца со дня приобретения при предъявлении: маркировочных ярлыков; инструкции по сборке и эксплуатации; документов, подтверждающих факт покупки. Гарантия предоставляется при отсутствии механических повреждений, возникших при самостоятельной транспортировке, установке и сборке; эксплуатации; загрязнениях; следов самостоятельного ремонта.

На изделия, подвергнутые модификации не на предприятии-изготовителе, гарантия не распространяется.



ООО "ПАНОРАМА"

Россия, Удмуртская Республика

426039, г. Ижевск

ул.В.Шоссе д.302 оф.202/1

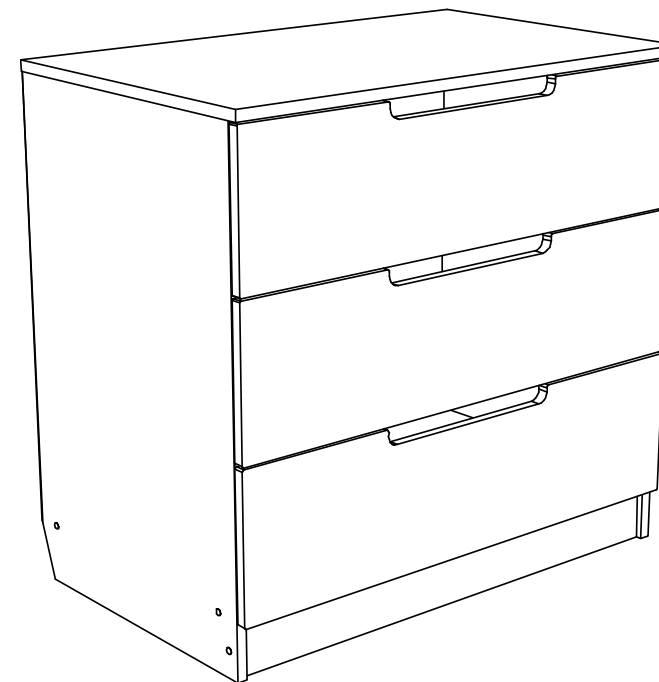
Тел. 941-578

E-mail: info@comfortsmebel.ru



ТР ТС 025/2012

## **Инструкция по эксплуатации корпусной мебели ИЛИЯ М7 Комод**



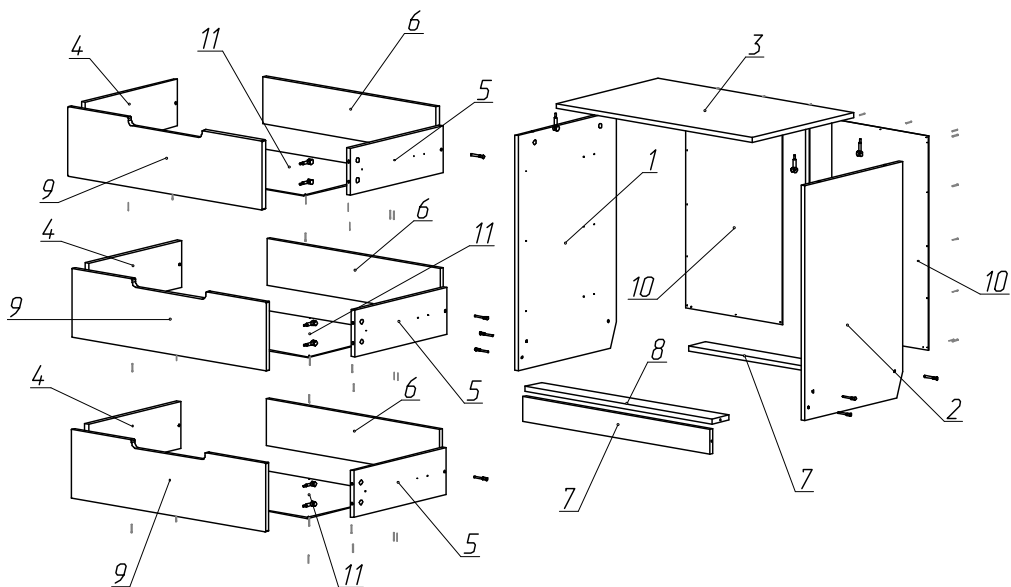
Габаритные размеры (мм): 802x500x770 мм

Вес: 34 кг

При обнаружении производственных дефектов ссылаетесь на номер заказа, приложите гарантийный талон и упаковочный ярлык.

Сборку изделия произвести согласно данной инструкции.

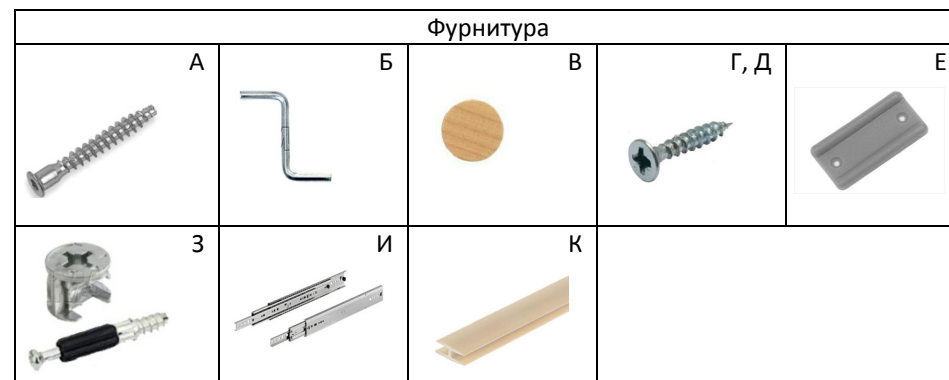
## Схема сборки



### Порядок сборки:

1. На боковины дет. № 1, 2 установить подпятники (Е) с помощью саморезов 3x16 (Г), а также соответствующие части шариковых направляющих (И) с помощью саморезов 3,5x16 (Д).
2. Боковины дет. № 1, 2 стянуть с цоколем и дном дет. № 7 и 8 при помощи конфирматов (А).
3. Установить крышу дет. № 3 используя эксцентриковую стяжку (З).
4. Проверив равенство диагоналей, установить задние стенки № 10 с помощью саморезов 3x16 (Г) через каждые 15-20 см, соединив их друг с другом стыковочным профилем (К).
5. Сборка и установка ящиков: стенки ящиков дет. № 4, 5, 6 стянуть с помощью конфирматов (А), к собранной конструкции притянуть фасады дет. № 9 при помощи эксцентриковых стяжек (З). Дно дет. № 11 вставить в паз фасада дет. №9 и закрепить при помощи саморезов 3x16 (Г). На дет. 6 и 7 установить вторую часть направляющей (И) саморезами 3,5x16 (Д). Соединить направляющие на ящике с установленными ранее на боковины дет. 1 и 2.
6. Установить заглушки (В).

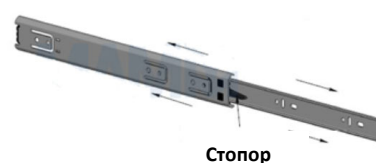
## Фурнитура



	Состав изделия	Рамер	Кол-во
1	Боковина левая	754x479x16	1
2	Боковина правая	754x479x16	1
3	Крыша	802x500x16	1
4	Стенка ящика левая	450x150x16	3
5	Стенка ящика правая	450x150x16	3
6	Стенка ящика задняя	709x150x16	3
7	Цоколь	766x80x16	2
8	Дно	766x80x16	1
9	Фасад ящика	795x221x16	3
10	Стенка задняя	687x396x3	2
11	Дно ящика	738x455x3	3

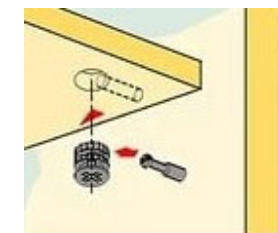
	Перечень фурнитуры	Кол-во
А	Конфирмат 7x50	12 шт.
Б	Ключ шестигранный	1 шт.
В	Заглушка d13	6 шт.
Г	Саморез -шуруп 3x16	64 шт.
Д	Саморез -шуруп 3,5x16	24 шт.
Е	Подпятник	4 шт.
З	Стяжка эксцентриковая	16 шт.
И	Направляющие шариковые 350мм	3 комп.
К	Профиль стыковочный L=658 мм	1 шт.

### Схема установки направляющей



Стопор

### Схема установки Эксцентриковой стяжки



Перед установкой направляющие нужно разъединить. Для этого стопор правой направляющей следует поднять вверх, левой - опустить вниз. Затем соединить их, вставив друг в друга, произойдет щелчок.