

Уважаемые покупатели!

Для удобства транспортировки, мебель поставляется в разобранном виде с учетом на то, что сборку Вы будете производить сами. Стоимость сборки в стоимость изделия не включена. При покупке необходимо убедиться в наличии всех деталей согласно прилагаемого паспорта и отсутствия дефектов на них. После сборки, претензии по количеству и качеству сборочных единиц не принимаются. Предприятие – изготовитель не несет ответственности за дефекты, возникшие в процессе сборки и эксплуатации, вследствие несоблюдения настоящей инструкции или применения изделия не по назначению.

Примечание. Предприятие оставляет за собой право вносить изменения в конструктивные элементы мебели и заменять фурнитуру, не ухудшая качество изделия.

Рекомендации по сборке

Перед началом сборки и дальнейшей эксплуатации внимательно ознакомьтесь с настоящим руководством и следуйте его рекомендациям.

Изделие следует собирать вдвоем на ровной поверхности, соблюдая последовательность согласно представленной схеме.

Правила пользования и эксплуатации изделия

Уважаемые покупатели. Срок эксплуатации мебели напрямую зависит от Вашего бережного отношения к ней.

-Избегайте прямого попадания воды на изделия во избежание разбухания поверхностей. В случае попадания воды, следует немедленно вытереть поверхность насухо мягкой тканью.

-Не храните мебель в сырых непроветриваемых помещениях и не устанавливайте вплотную к отопительным приборам.

-Не ставьте под прямые солнечные лучи, т.к. под их воздействием изменяется цвет лицевых поверхностей изделия.

- Аккуратно передвигайте с места на место изделие, чтобы не повредить опоры в процессе передвижения.

- Не ставьте на поверхность раскаленные предметы.

-Не допускайте попадания на поверхность веществ, таких как растворители, бензин, обезжиривающие средства и т.п.

-При чистке, во избежание повреждения поверхностей, не используйте щетки, жесткие ткани, зернистые порошки. Для ухода за мебелью используйте специальные средства, предназначенные для мебели.

- В шкафу для платья и белья, рекомендуем, вещи вплотную к петлям не располагать.

-Периодически, в случае ослабления резьбовых соединений, необходимо их подтянуть.

Помните! Несоблюдение каких-либо из вышеуказанных условий, повлекшие возникновение недостатков мебели, является основанием утраты права на гарантийное обслуживание.

Транспортирование и хранение

-Транспортирование рекомендуется всеми видами транспортов крытых транспортных средствах, а также в контейнерах.

- Мебель должна храниться в крытых помещениях при температуре не ниже +2С и относительной влажности воздуха 45% - 70%.

Гарантийные обязательства

Изготовитель гарантирует соответствие изделий мебели требованиям ГОСТ 16371 при соблюдении условий транспортирования, хранения, сборки (мебели, поставляемой в разобранном виде), эксплуатации и рекомендаций по уходу за мебелью.

Срок службы изделия – 7 лет, срок гарантии – 24 месяца со дня приобретения при предъявлении: маркировочных ярлыков; инструкции по сборке и эксплуатации; документов, подтверждающих факт покупки. Гарантия предоставляется при отсутствии механических повреждений, возникших при самостоятельной транспортировке, установке и сборке; эксплуатации; загрязнений; следов самостоятельного ремонта.

На изделия, подвергнутые модификации не на предприятии-изготовителе, гарантия не распространяется.



ООО "ПАНОРАМА"

Россия, Удмуртская Республика

426039, г. Ижевск

ул.В.Шоссе д.302 оф.202/1

Тел. 941-578

E-mail: info@comfortsmebel.ru

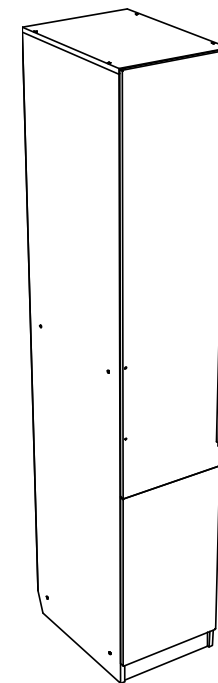


ТР ТС 025/2012

Инструкция по эксплуатации корпусной мебели

ИЛИЯ М4

Пенал



Габаритные размеры (мм): 401x569x2200 мм

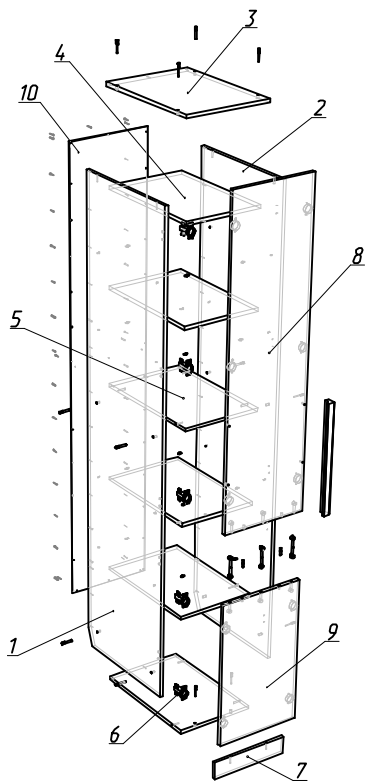
Вес: 58 кг

Внимание! Открывание шкафа может быть правым или левым.

Сборку изделия произвести согласно данной инструкции.

При обнаружении производственных дефектов ссылаетесь на номер заказа, приложите гарантийный талон и упаковочный ярлык.

Схема сборки



	Состав изделия	Размер	Кол-во
1	Боковина левая	2184x550x16	1
2	Боковина правая	2184x550x16	1
3	Крыша	401x550x16	1
4	Полка	364x540x16	4
5	Полка стяжная	367x550x16	1
6	Дно	367x550x16	1
7	Цоколь	367x80x16	1
8	Фасад верхний	1448x396x16	1
9	Фасад нижний	668x396x16	1
10	Задняя стенка	2117x396x3	1

Схема регулировки петли



Порядок сборки:

1. На боковины дет. № 1, 2 установить подпятники (З) с помощью саморезов 3x16(Д).
2. На дно дет. № 6 установить цоколь № 7 при помощи конфирматов (А).
3. Дно и полку стяжную дет. № 6 и 5 закрепить между бочинами дет. 1 и 2 при помощи конфирматов (А).
4. К бочинам дет. № 1 и 2 прикрепить крышу дет. № 3 конфирматами (А).
5. Проверив равенство диагоналей, Установить заднюю стенку №10 с помощью саморезов 3x16 (Д) на расстоянии 15-20см.
6. Установить полкодержатели (К) и положить на них полки № 4.
7. Сборка и установка фасадов: стянуть дет. № 8 и 9 при помощи двойной эксцентриковой стяжки (М) и шкантов (Л) (с двухстороннего дюбеля снять стопорное кольцо, вставить дюбели и шканты в соответствующие торцевые отверстия, соединить детали фасадов, отрегулировать дюбели так чтобы его концы находились в центре отверстий в пласти детали, установить эксцентрики в соответствующие отверстия и зафиксировать). Установить петли (И) на фасады при помощи саморезов 3,5x16 (Е), навесить и отрегулировать по схеме. На дополнительные отверстия для петель установить заглушки (В). Досверлить отверстия под ручки (П) и установить, используя саморезы 4x30 (Р).
8. Установить заглушки (Г, Ж).

В комплекте пенала заложены стяжки межсекционные (М) для соединения одного модуля с другим, использовать по месту при необходимости.

Фурнитура				
А	Б	В	Г,Ж	Д,Е,Р

	Перечень фурнитуры	Кол-во
А	Конфирмат 7x50	14 шт.
Б	Ключ шестигранный	1 шт.
В	Заглушка чаши петли	5 шт.
Г	Заглушка d=13	8 шт.
Ж	Заглушка d=18	6 шт.
Д	Саморез -шуруп 3x16	45 шт.
Е	Саморез -шуруп 3,5x16	20 шт.
З	Подпятник	4 шт.
И	Петля 362А/90 наклад. с доводчиком	5 шт.
К	Полкодержатель	16 шт.
М	Стяжка межсекционная	2 шт.
Л	Шкант 8x30	2 шт.
Н	Стяжка эксцентриковая двойная	3 шт.
П	Ручка	1 шт.
Р	Саморез-шуруп 4x30	2 шт.

Схема установки двойной эксцентриковой стяжки

