

Уважаемые покупатели!

Для удобства транспортировки, мебель поставляется в разобранном виде с учетом на то, что сборку Вы будете производить сами. Стоимость сборки в стоимость изделия не включена. При покупке необходимо убедиться в наличии всех деталей согласно прилагаемого паспорта и отсутствия дефектов на них. После сборки, претензии по количеству и качеству сборочных единиц не принимаются. Предприятие – изготовитель не несет ответственности за дефекты, возникшие в процессе сборки и эксплуатации, вследствие несоблюдения настоящей инструкции или применения изделия не по назначению.

Примечание. Предприятие оставляет за собой право вносить изменения в конструктивные элементы мебели и заменять фурнитуру, не ухудшая качество изделия.

Рекомендации по сборке

Перед началом сборки и дальнейшей эксплуатации внимательно ознакомьтесь с настоящим руководством и следуйте его рекомендациям.

Изделие следует собирать вдвоем на ровной поверхности, соблюдая последовательность согласно представленной схеме.

Правила пользования и эксплуатации изделия

Уважаемые покупатели. Срок эксплуатации мебели напрямую зависит от Вашего бережного отношения к ней.

-Избегайте прямого попадания воды на изделия во избежание разбухания поверхностей. В случае попадания воды, следует немедленно вытереть поверхность насухо мягкой тканью.

-Не храните мебель в сырых непроветриваемых помещениях и не устанавливайте вплотную к отопительным приборам.

-Не ставьте под прямые солнечные лучи, т.к. под их воздействием изменяется цвет лицевых поверхностей изделия.

- Аккуратно передвигайте с места на место изделие, чтобы не повредить опоры в процессе передвижения.

- Не ставьте на поверхность раскаленные предметы.

-Не допускайте попадания на поверхность веществ, таких как растворители, бензин, обезжиривающие средства и т.п.

-При чистке, во избежание повреждения поверхностей, не используйте щетки, жесткие ткани, зернистые порошки. Для ухода за мебелью используйте специальные средства, предназначенные для мебели.

- В шкафу для платья и белья, рекомендуем, вещи вплотную к петлям не располагать.

-Периодически, в случае ослабления резьбовых соединений, необходимо их подтянуть.

Помните! Несоблюдение каких-либо из вышеуказанных условий, повлекшие возникновение недостатков мебели, является основанием утраты права на гарантийное обслуживание.

Транспортирование и хранение

-Транспортирование рекомендуется всеми видами транспортов крытых транспортных средствах, а также в контейнерах.

- Мебель должна храниться в крытых помещениях при температуре не ниже +2С и относительной влажности воздуха 45% - 70%.

Гарантийные обязательства

Изготовитель гарантирует соответствие изделий мебели требованиям ГОСТ 16371 при соблюдении условий транспортирования, хранения, сборки (мебели, поставляемой в разобранном виде), эксплуатации и рекомендаций по уходу за мебелью.

Срок службы изделия – 7 лет, срок гарантии – 24 месяца со дня приобретения при предъявлении: маркировочных ярлыков; инструкции по сборке и эксплуатации; документов, подтверждающих факт покупки. Гарантия предоставляется при отсутствии механических повреждений, возникших при самостоятельной транспортировке, установке и сборке; эксплуатации; загрязнений; следов самостоятельного ремонта.

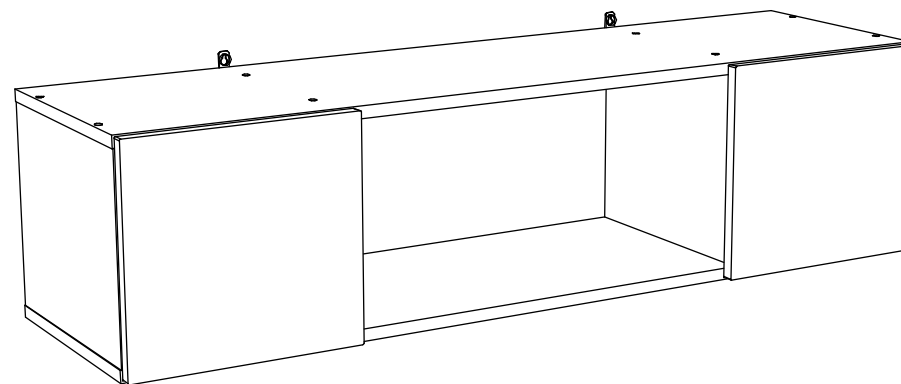
На изделия, подвергнутые модификации не на предприятии-изготовителе, гарантия не распространяется.



ООО "ПАНОРАМА"
Россия, Удмуртская Республика
426039, г. Ижевск
ул.В.Шоссе д.302 оф.202/1
Тел. 941-578
E-mail: info@comfortsmebel.ru



Инструкция по эксплуатации корпусной мебели ИЛИЯ М14 Полка навесная



Габаритные размеры (мм): 1200x339x300

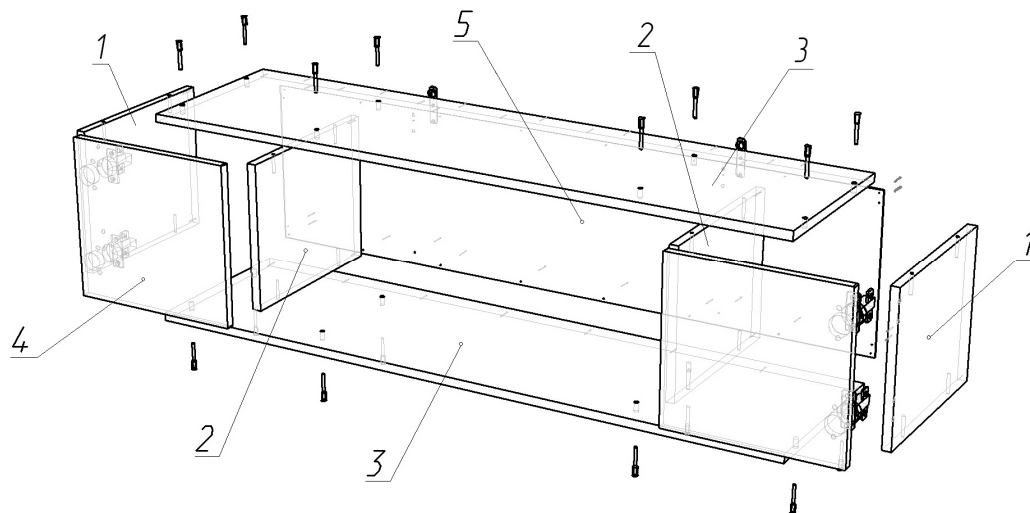
Вес:16,5 кг

Примечание к установке. Крепеж для навески приобретается покупателем самостоятельно, в зависимости от типа стен.

При обнаружении производственных дефектов ссылаетесь на номер заказа, приложите гарантийный талон и упаковочный ярлык.

Сборку изделия произвести согласно данной инструкции.

Схема сборки



Порядок сборки:

1. Между горизонтами дет. № 3 закрепить боковины дет. № 1 и перегородки дет. № 2 конфирматами (А).
2. Проверив равенство диагоналей, Установить заднюю стенку дет. №5 с помощью саморезов 3х16 (Е) на расстоянии 15-20см.
3. Установить петли (Ж) на фасады при помощи саморезов 3,5х16 (Г), навесить и отрегулировать по схеме.
4. Установить заглушки(М).
5. На перегородке дет. № 2, через заднюю стенку установить подвеску 5,1 А (З) при помощи саморезов 4х30 (Н).

В комплекте полки заложены стяжки межсекционные (В) для соединения одного модуля с другим, использовать по месту при необходимости.

Фурнитура			
			
А	Б	В	Г,Е,Н
			
Ж	М	Н	

№	Состав изделия	Размер	Кол-во
1	Боковина	268х320х16	2
2	Перегородка	268х320х16	2
3	Горизонтальная	1200х320х16	2
4	Фасад	315х296х16	2
5	Стенка задняя	1195х297	1

	Перечень фурнитуры	Кол-во
А	Конфирмат 7х50	16 шт.
Б	Ключ шестигранник	1 шт.
В	Стяжка межсекционная	2 шт.
Г	Саморез 3,5х16	16 шт.
Е	Саморез 3х16	24 шт.
Ж	Петля 362А/90 накладная с доводчиком	4 шт.
З	Подвеска 5,1 А	2 шт.
М	Заглушка самокл d= 13	16 шт.
Н	Саморез 4х30	4 шт.

Схема регулировки петли



Регулировка по высоте

Регулировка по ширине

Регулировка по глубине