



ООО "ПАНОРАМА"
Россия, Удмуртская Республика
426039, г. Ижевск
ул.В.Шоссе д.302 оф.202/1
Тел. 941-578
E-mail: info@comfortsmebel.ru



ТР ТС 025/2012

***Диван мини
Джером
Схема сборки***



Габаритные размеры (мм): 1620(1950)x780x730

Высота: 730

Ширина в сложенном положении: 1620

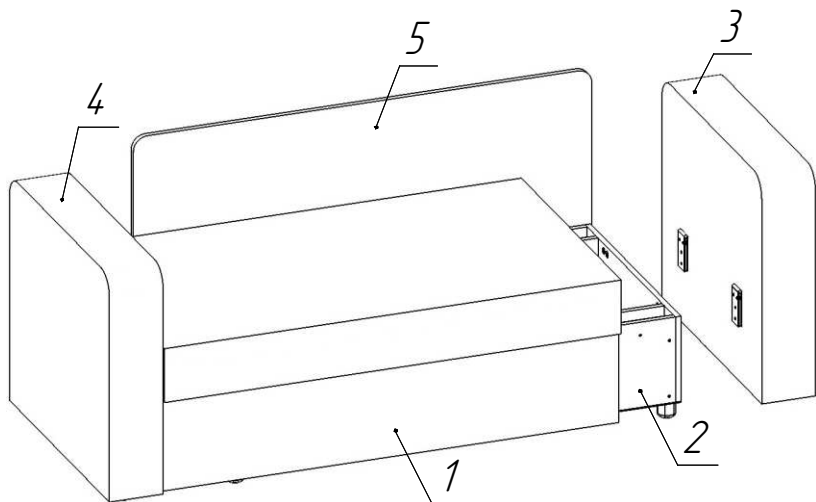
Ширина в разложенном положении: 1950

Глубина: 780

Вес: 80,5 кг

Сборку изделия произвести согласно данной инструкции.
Цвета тканей могут отличаться от приведенных на картинке.

Схема сборки (в левом исполнении)



№ сборки	Состав изделия	Кол-во
1	Сиденье	1
2	Ящик	1
3	Подлокотник откидной	1
4	Подлокотник опорный	1
5	Спинка	1

	Перечень фурнитуры	Кол-во
A	Петля карта 200x45	2 шт.
Б	Винт М6х20 крест	12 шт.
В	Соединитель 548	2 шт.
Г	Винт М6х35 шлиц	8 шт.
Д	Ролик 302	2 шт.
Е	Саморез 3,5х35	4 шт.

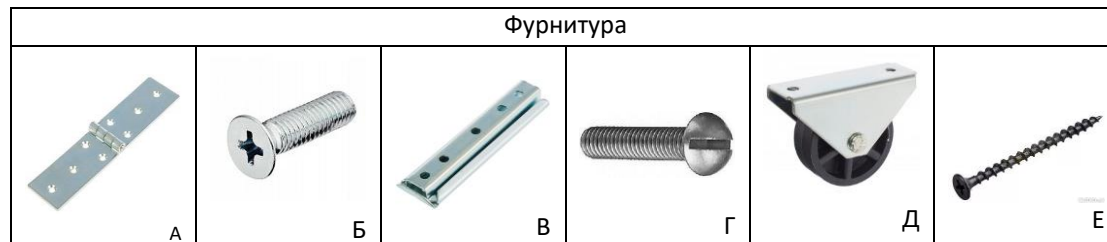
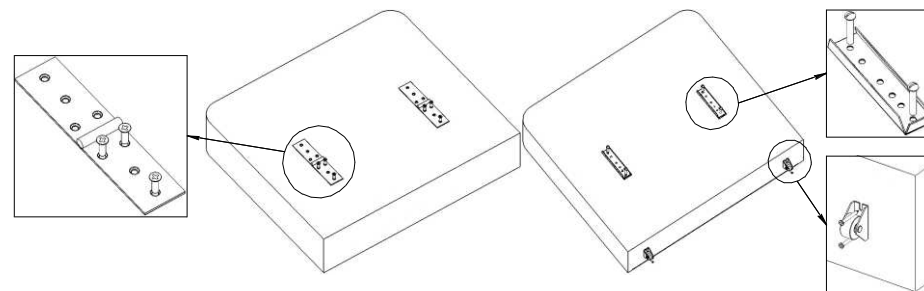


Рисунок 1: Схема установки фурнитуры на подлокотники

Подлокотник откидной

Подлокотник опорный



Порядок сборки:

1. Установить на подлокотник откидной 3 петли карты 200x45 (A) с помощью винтов М6х20 крест (Б). (Рисунок 1)
2. Установить на подлокотник опорный 4 соединителя 548 (В) с помощью винтов М6х35 шлиц (Г) и ролики опорные 302 (Д) с помощью саморезов 3,5х35 (Е). (Рисунок 1)
3. Снять сиденье 1 с ящика 2. По умолчанию изделие поставляется в левом исполнении. В случае необходимости трансформировать изделие в правое исполнение, переставьте мебельные опоры расположенные на дне сиденья 1 согласно схеме для правого исполнения (Рисунок 2).
4. Установить на сиденье 1 соединители 548 (В) с помощью винтов М6х35 шлиц (Г). Место установки зависит от исполнения дивана и определяется по схеме (Рисунок 2).
5. Установить сиденье 1 на ящик 2. Закрепить подлокотник опорный 4 на сиденье 1 с помощью предварительно установленных соединителей.
6. Выдвинуть сиденье в разложенное положение и закрепить на ящике 2 подлокотник откидной 3 с помощью винтов М6х20 крест (Б).
7. Закрепить спинку 5 на ящике 1 с помощью соединителей.

Рисунок 2: Схема установки фурнитуры на сиденье

Левое исполнение дивана

Правое исполнение дивана

