



ООО "ПАНОРАМА"  
Россия, Удмуртская Республика  
426039, г. Ижевск  
ул.В.Шоссе д.302 оф.202/1  
Тел. 941-578  
E-mail: info@comfortsmebel.ru



ТР ТС 025/2012

***Диван линейный  
Леа  
Схема сборки***



Габаритные размеры (мм): 870x1120x550

Высота: 870 мм

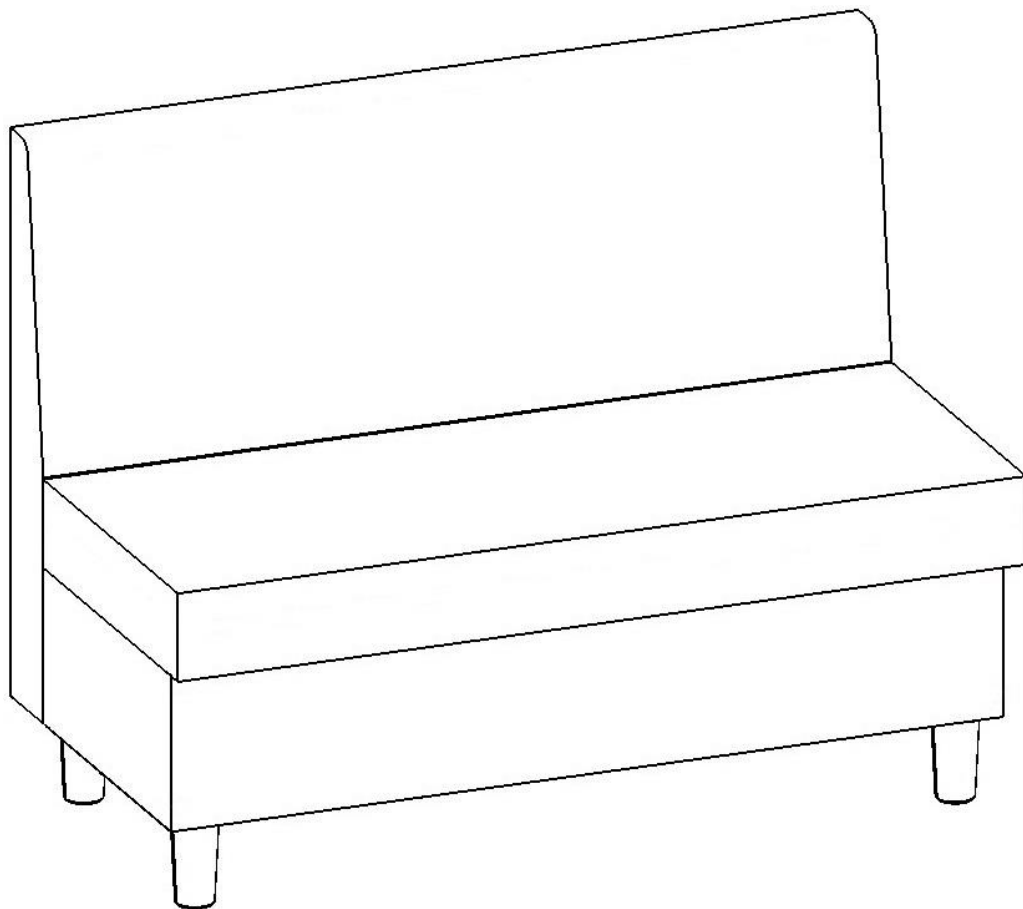
Ширина: 1120 мм

Глубина: 550 мм

Вес: 27,8 кг

Сборку изделия произвести согласно данной инструкции.  
Цвета тканей могут отличаться от приведенных на картинке.

## Схема сборки дивана



### Порядок сборки:

1. Установить опоры (А) на дно ящика и спинки. Ввернуть опоры на всю длину резьбы. Если диван стоит неустойчиво, скомпенсировать неровности пола регулировкой опор с помощью поворота вокруг оси.

	Перечень фурнитуры	Кол-во
А	Опора Н120 мм деревянная со шпилькой М8*15	4 шт.



## Схема установки опор

