

#### **–Уважаемые покупатели!**

Для удобства транспортировки, мебель поставляется в разобранном виде с учетом на то, что сборку Вы будете производить сами. Стоимость сборки в стоимость изделия не включена. При покупке необходимо убедиться в наличии всех деталей согласно прилагаемого паспорта и отсутствия дефектов на них. После сборки, претензии по количеству и качеству сборочных единиц не принимаются. Предприятие – изготовитель не несет ответственности за дефекты, возникшие в процессе сборки и эксплуатации, вследствие несоблюдения настоящей инструкции или применения изделия не по назначению.

**Примечание.** Предприятие оставляет за собой право вносить изменения в конструктивные элементы мебели и заменять фурнитуру, не ухудшая качество изделия.

#### **Рекомендации по сборке**

Перед началом сборки и дальнейшей эксплуатации внимательно ознакомьтесь с настоящим руководством и следуйте его рекомендациям.

Изделие следует собирать вдвоем на ровной поверхности, соблюдая последовательность согласно представленной схеме.

#### **Правила пользования и эксплуатации изделия**

Уважаемые покупатели. Срок эксплуатации мебели напрямую зависит от Вашего бережного отношения к ней.

-Избегайте прямого попадания воды на изделия во избежание разбухания поверхностей. В случае попадания воды, следует немедленно вытереть поверхность насухо мягкой тканью.

-Не храните мебель в сырых непроветриваемых помещениях и не устанавливайте вплотную к отопительным приборам.

-Не ставьте под прямые солнечные лучи, т.к. под их воздействием изменяется цвет лицевых поверхностей изделия.

- Аккуратно передвигайте с места на место изделие, чтобы не повредить опоры в процессе передвижения.

- Не ставьте на поверхность раскаленные предметы.

-Не допускайте попадания на поверхность веществ, таких как растворители, бензин, обезжиривающие средства и т.п.

-При чистке, во избежание повреждения поверхностей, не используйте щетки, жесткие ткани, зернистые порошки. Для ухода за мебелью используйте специальные средства, предназначенные для мебели.

- В шкафу для платья и белья, рекомендуем, вещи вплотную к петлям не располагать.

-Периодически, в случае ослабления резьбовых соединений, необходимо их подтянуть.

-Кромка: бугристость/неровность закрамленного торца не считается браком.

**Помните!** Несоблюдение каких-либо из вышеуказанных условий, повлекшие возникновение недостатков мебели, является основанием утраты права на гарантийное обслуживание.

#### **Транспортирование и хранение**

-Транспортирование рекомендуется всеми видами транспортов крытых транспортных средствах, а также в контейнерах.

- Мебель должна храниться в крытых помещениях при температуре не ниже +2С и относительной влажности воздуха 45% - 70%.

#### **Гарантийные обязательства**

Изготовитель гарантирует соответствие изделий мебели требованиям ГОСТ 16371 при соблюдении условий транспортирования, хранения, сборки (мебели, поставляемой в разобранном виде), эксплуатации и рекомендаций по уходу за мебелью.

Срок службы изделия – 7 лет, срок гарантии – 24 месяца со дня приобретения при предъявлении: маркировочных ярлыков; инструкции по сборке и эксплуатации; документов, подтверждающих факт покупки. Гарантия предоставляется при отсутствии механических повреждений, возникших при самостоятельной транспортировке, установке и сборке; эксплуатации; загрязнений; следов самостоятельного ремонта.

На изделия, подвергнутые модификации не на предприятии-изготовителе, гарантия не распространяется.



ООО "ПАНОРАМА"  
Россия, Удмуртская Республика  
426039, г. Ижевск  
ул.В.Шоссе д.302 оф.202/1  
Тел. 941-578  
E-mail: info@comfortsmebel.ru



ТР ТС 025/2012

## **Инструкция по эксплуатации корпусной мебели АДЕЛЬ М7 Комод**



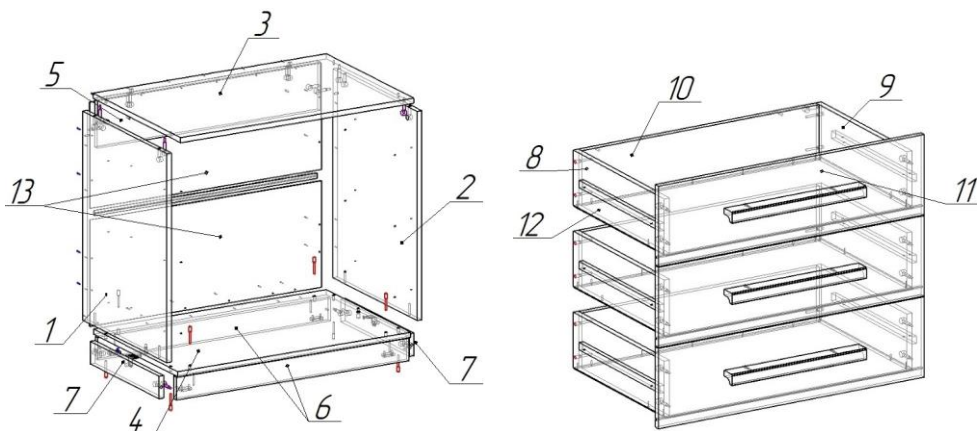
Габаритные размеры ШхГхВ (мм): 800x520x750

Вес: 41,6кг

При обнаружении производственных дефектов ссылаетесь на номер заказа, приложите гарантийный талон и упаковочный ярлык.

Сборку изделия произвести согласно данной инструкции.

## Схема сборки



Сборку следует производить на ровной поверхности, застеленной картоном или тканью. При установке задних стенок саморезы располагайте на расстоянии 15-20 см друг от друга.

### Порядок сборки:

1. На детали №1,2 закрепить первую часть направляющей (Б) с помощью саморезов 3,5х16 (Ж). К детали №1 присоединить деталь №5 с помощью эксцентриковой стяжки (Г). К собранной конструкции присоединить деталь №2 с помощью эксцентриковой стяжки (Г).
2. Деталь №4 соединить с деталями №1,2 с помощью конфирматов 7х50 (Д).
3. Деталь №3 соединить с деталями №1,2,5 с помощью эксцентриковой стяжки (Г).
4. Детали №6,7 соединить между собой с помощью эксцентриковой стяжки (Г). На детали №6 установить подпятники (Е) с помощью саморезов 3,5х16 (Ж) так, чтобы они располагались на расстоянии 30 мм от краев детали. Детали №6,7 присоединить к детали №4 с помощью конфирматов 7х50 (Д) и уголков (И), закрепив винтом (К).
5. Проверив равенство диагоналей комода, прикрепить задние стенки № 13 (2 шт.) с помощью саморезов 3,5х16 (Ж), предварительно соединив их друг с другом стыковочным профилем (В).
6. Собранную конструкцию поставить в вертикальное положение.

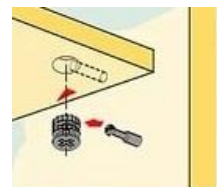
**ВНИМАНИЕ! Комод рекомендуется закрепить к стене через отверстия на детали №5. Дюбель-гвоздь для крепления приобретается покупателем самостоятельно, в зависимости от характеристики стен.**

7. **Сборка ящика:** На все детали №8,9 закрепить вторые части направляющих (Б) с помощью саморезов 3,5х16 (Ж).
8. Стянуть детали № 8,9,10 между собой с помощью конфирматов (Д). Деталь №11 стянуть с деталями №8,9 с помощью эксцентриковой стяжки (Г). Деталь №12 вставить в паз детали №11 проверив равенство диагоналей ящика, закрепить ее при помощи саморезов 3,5х16 (Ж) к деталям №8,9,10.
9. Вставить ящики в готовый корпус, соединив направляющие на ящиках с установленными ранее направляющими на деталях № 1, 2.
10. На фасады №11 установить ручки (А) при помощи саморезов 4х30 (З).

## Фурнитура

А	Б	В	Г	Д	Е
Ж	З	И	К	Л	

### Схема установки эксцентриковой стяжки



### Схема установки направляющей



Перед установкой направляющие разъединить. Для этого стопор правой направляющей следует поднять вверх, левой - опустить вниз. При монтаже соединить их, вставив друг в друга, произойдет щелчок.

**Максимальная распределенная нагрузка на ящик не более 5 кг.**

	Перечень фурнитуры	Кол-во
А	Ручка L=400 мм деревянная	3 шт.
Б	Направляющие шариковые 400 мм	3 шт.
В	Профиль стыковочный L-764 мм	1 шт.
Г	Стяжка эксцентриковая	24 шт.
Д	Конфирмат 7х50	20 шт.
Е	Подпятник пластиковый	4 шт.
Ж	Саморез 3,5х16	94 шт.
З	Саморез 4х30	6 шт.
И	Уголок цинк	2 шт.
К	Винт М6х12	4 шт.
Л	Ключ шестигранный	1 шт.

№	Состав изделия	Размер	Кол-во
1	Боковина левая	648х500х16	1
2	Боковина правая	648х500х16	1
3	Крыша	800х520х16	1
4	Дно	798х500х16	1
5	Ребро жесткости	764х150х16	1
6	Цоколь	798х70х16	2
7	Цоколь малый	408х70х16	2
8	Боковина ящика левая	450х150х16	3
9	Боковина ящика правая	450х150х16	3
10	Задняя стенка ящика	706х150х16	3
11	Фасад ящика	792х218х16	3
12	Дно ящика	736х455х3	3
13	Задняя стенка	794х330х3	2