

–Уважаемые покупатели!

Для удобства транспортировки, мебель поставляется в разобранном виде с учетом на то, что сборку Вы будете производить сами. Стоимость сборки в стоимость изделия не включена. При покупке необходимо убедиться в наличии всех деталей согласно прилагаемого паспорта и отсутствия дефектов на них. После сборки, претензии по количеству и качеству сборочных единиц не принимаются. Предприятие – изготовитель не несет ответственности за дефекты, возникшие в процессе сборки и эксплуатации, вследствие несоблюдения настоящей инструкции или применения изделия не по назначению.

Примечание. Предприятие оставляет за собой право вносить изменения в конструктивные элементы мебели и заменять фурнитуру, не ухудшая качество изделия.

Рекомендации по сборке

Перед началом сборки и дальнейшей эксплуатации внимательно ознакомьтесь с настоящим руководством и следуйте его рекомендациям.

Изделие следует собирать вдвоем на ровной поверхности, соблюдая последовательность согласно представленной схеме.

Правила пользования и эксплуатации изделия

Уважаемые покупатели. Срок эксплуатации мебели напрямую зависит от Вашего бережного отношения к ней.

-Избегайте прямого попадания воды на изделия во избежание разбухания поверхностей. В случае попадания воды, следует немедленно вытереть поверхность насухо мягкой тканью.

-Не храните мебель в сырых непроветриваемых помещениях и не устанавливайте вплотную к отопительным приборам.

-Не ставьте под прямые солнечные лучи, т.к. под их воздействием изменяется цвет лицевых поверхностей изделия.

- Аккуратно передвигайте с места на место изделие, чтобы не повредить опоры в процессе передвижения.

- Не ставьте на поверхность раскаленные предметы.

-Не допускайте попадания на поверхность веществ, таких как растворители, бензин, обезжиривающие средства и т.п.

-При чистке, во избежание повреждения поверхностей, не используйте щетки, жесткие ткани, зернистые порошки. Для ухода за мебелью используйте специальные средства, предназначенные для мебели.

- В шкафу для платья и белья, рекомендуем, вещи вплотную к петлям не располагать.

-Периодически, в случае ослабления резьбовых соединений, необходимо их подтянуть.

-Кромка: бугристость/неровность закрамленного торца не считается браком.

Помните! Несоблюдение каких-либо из вышеуказанных условий, повлекшие возникновение недостатков мебели, является основанием утраты права на гарантийное обслуживание.

Транспортирование и хранение

-Транспортирование рекомендуется всеми видами транспортов крытых транспортных средствах, а также в контейнерах.

- Мебель должна храниться в крытых помещениях при температуре не ниже +2С и относительной влажности воздуха 45% - 70%.

Гарантийные обязательства

Изготовитель гарантирует соответствие изделий мебели требованиям ГОСТ 16371 при соблюдении условий транспортирования, хранения, сборки (мебели, поставляемой в разобранном виде), эксплуатации и рекомендаций по уходу за мебелью.

Срок службы изделия – 7 лет, срок гарантии – 24 месяца со дня приобретения при предъявлении: маркировочных ярлыков; инструкции по сборке и эксплуатации; документов, подтверждающих факт покупки. Гарантия предоставляется при отсутствии механических повреждений, возникших при самостоятельной транспортировке, установке и сборке; эксплуатации; загрязнений; следов самостоятельного ремонта.

На изделия, подвергнутые модификации не на предприятии-изготовителе, гарантия не распространяется.

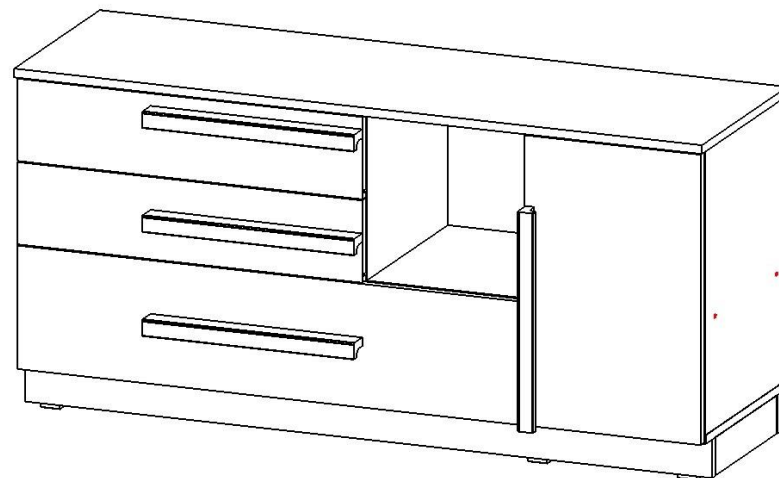


ООО "ПАНОРАМА"
Россия, Удмуртская Республика
426039, г. Ижевск
ул.В.Шоссе д.302 оф.202/1
Тел. 941-578
E-mail: info@comfortsmebel.ru



ТР ТС 025/2012

Инструкция по эксплуатации корпусной мебели АДЕЛЬ М8 ТВ тумба



Габаритные размеры ШхГхВ (мм): 1300x400x620

Вес: 46,4 кг

При обнаружении производственных дефектов ссылаетесь на номер заказа, приложите гарантийный талон и упаковочный ярлык.

Сборку изделия произвести согласно данной инструкции.

Схема сборки

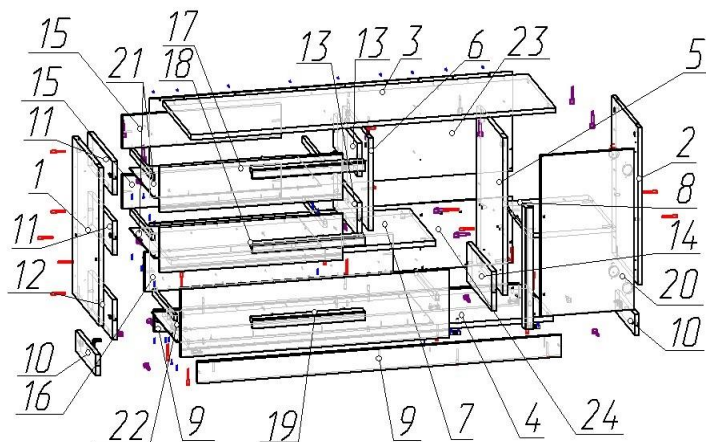


Схема регулировки петли



Схема установки направляющей

Перед установкой направляющие разъединить. Для этого стопор правой направляющей следует поднять вверх, левой - опустить вниз.

При монтаже соединить их, вставив друг в друга, произойдет щелчок.



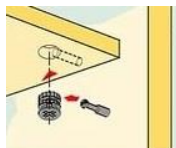
Фурнитура

А	Б	В	Г	Д	Е
Ж	З	И	К	Л	М
Н					

Схема монтажа петли



Схема установки эксцентриковой стяжки



Сборку следует производить на ровной поверхности, застеленной картоном или тканью.

При установке задних стенок саморезы располагайте на расстоянии 15-20 см друг от друга. После установки петлю отрегулируйте их согласно прилагаемой схеме.

Порядок сборки:

1. На детали №1,5,6 закрепить первую часть направляющей (Б) с помощью саморезов 3,5x16 (Ж). К детали №8 присоединить детали №2,5 с помощью конфирматов 7x50 (Ж). Деталь №7 соединить с деталью №5 с помощью эксцентриковой стяжки (Г).

Деталь №1 присоединить к детали №7 с помощью конфирматов 7x50 (Ж). Деталь №1 присоединить к детали №7 с помощью конфирматов 7x50 (Ж).

2. Деталь №6 присоединить к детали №7 с помощью конфирматов 7x50 (Ж), но так чтобы направляющие на деталях смотрели друг на друга.

3. Деталь №4 присоединить к деталям №1,2,5 с помощью конфирматов 7x50 (Ж).

Деталь №3 присоединить к деталям №1,2,5,6 с помощью эксцентриковой стяжки (Г).

4. Детали №9,10 соединить между собой с помощью эксцентриковой стяжки (Г). Установить подпятники (З) с помощью саморезов 3,5x16 (И), так что на деталях №9 (2 шт.) подпятники были на расстоянии 30 мм от краев. Детали №9,10 присоединить к детали №4 с помощью конфирматов 7x50 (Ж) и уголков (М) закрепив винтом (Н).

5. Проверив равенство диагоналей, прикрепить задние стенки детали №23,24 с помощью саморезов 3,5x16 (И) и шайб металлических (Л).

6. Собранную конструкцию поставить в вертикальное положение. Установить петли (В) на деталь №20 при помощи саморезов 3,5x16 (И), соединить деталь №20 с деталью №2 и отрегулировать по схеме.

7. **Собрать и установить ящик:** Стянуть детали №11,13,15 между собой с помощью конфирматов (Ж). Так повторить 2 раза. У одного ящика деталь №17 стянуть с деталями №11,13 с помощью эксцентриковой стяжки (Г). У другого ящика деталь №18 стянуть с деталями №11,13 с помощью эксцентриковой стяжки (Г). Стянуть детали №12,14,16 между собой с помощью конфирматов (Ж). Деталь №19 стянуть с деталями №12,14 с помощью эксцентриковой стяжки (Г). На все детали №11,12,13,14 закрепить вторую часть направляющей (Б) с помощью саморезов 3,5x16 (И). Детали №21,22 вставить в паз деталей №17,18,19 проверив равенство диагоналей, закрепить при помощи саморезов 3,5x16 (И) к деталям №11,12,14,13,15,16.

8. Вставить ящики в готовый корпус, соединив направляющие на ящиках с установленными ранее направляющими на деталях № 1,5,6.
9. На фасады №17,18,19,20 установить ручки (А) при помощи саморезов 4х30 (К).
10. Установить заглушки (Д) на видимые места.

Максимальная распределенная нагрузка на ящик не более 5 кг.

	<i>Перечень фурнитуры</i>	<i>Кол-во</i>
А	Ручка L=400 мм деревянная	4 шт.
Б	Направляющие шариковые 300 мм	3 шт.
В	Петля накладная с доводчиком	2 шт.
Г	Стяжка эксцентриковая	20 шт.
Д	Заглушка самоклеющаяся d13	4 шт.
Е	Конфирмат 7х50	26 шт.
Ж	Подпятник пластиковый	6 шт.
З	Саморез 3,5х16	105 шт.
И	Саморез 4х30	8 шт.
К	Шайба металлическая	9 шт.
Л	Уголок цинк	2 шт.
М	Винт М6х12	4 шт.
Н	Ключ шестигранник	1 шт.

<i>№</i>	<i>Состав изделия</i>	<i>Размер</i>	<i>Кол-во</i>
1	Боковина левая	518х380х16	1
2	Боковина правая	518х380х16	1
3	Крыша	1300х400х16	1
4	Дно	1298х380х16	1
5	Перегородка	518х380х16	1
6	Перегородка малая	305х380х16	1
7	Полка	943х380х16	1
8	Полка малая	305х380х16	1
9	Цоколь	1298х70х16	2
10	Цоколь малый	288х70х16	2
11	Боковина ящика левая	350х110х16	2
12	Боковина ящика левая	350х130х16	1
13	Боковина ящика правая	350х110х16	2
14	Боковина ящика правая	350х130х16	1
15	Задняя стенка ящика	566х110х16	2
16	Задняя стенка ящика	885х130х16	1
17	Фасад ящика	652х150х16	1
18	Фасад ящика	652х150х16	1
19	Фасад ящика	957х225х16	1
20	Фасад	529х333х16	1
21	Дно ящика	596х355х3	2
22	Дно ящика	915х355х3	1
23	Задняя стенка	1294х327х3	1
24	Задняя стенка	1294х219х3	1