

### **Уважаемые покупатели!**

Для удобства транспортировки, мебель поставляется в разобранном виде с учетом на то, что сборку Вы будете производить сами. Стоимость сборки в стоимость изделия не включена. При покупке необходимо убедиться в наличии всех деталей согласно прилагаемого паспорта и отсутствия дефектов на них. После сборки, претензии по количеству и качеству сборочных единиц не принимаются. Предприятие – изготовитель не несет ответственности за дефекты, возникшие в процессе сборки и эксплуатации, вследствие несоблюдения настоящей инструкции или применения изделия не по назначению.

**Примечание.** Предприятие оставляет за собой право вносить изменения в конструктивные элементы мебели и заменять фурнитуру, не ухудшая качество изделия.

### **Рекомендации по сборке**

Перед началом сборки и дальнейшей эксплуатации внимательно ознакомьтесь с настоящим руководством и следуйте его рекомендациям.

Изделие следует собирать вдвоем на ровной поверхности, соблюдая последовательность согласно представленной схеме.

### **Правила пользования и эксплуатации изделия**

Уважаемые покупатели. Срок эксплуатации мебели напрямую зависит от Вашего бережного отношения к ней.

-Избегайте прямого попадания воды на изделия во избежание разбухания поверхностей. В случае попадания воды, следует немедленно вытереть поверхность насухо мягкой тканью.

-Не храните мебель в сырых непроветриваемых помещениях и не устанавливайте вплотную к отопительным приборам.

-Не ставьте под прямые солнечные лучи, т.к. под их воздействием изменяется цвет лицевых поверхностей изделия.

- Аккуратно передвигайте с места на место изделие, чтобы не повредить опоры в процессе передвижения.

- Не ставьте на поверхность раскаленные предметы.

-Не допускайте попадания на поверхность веществ, таких как растворители, бензин, обезжиривающие средства и т.п.

-При чистке, во избежание повреждения поверхностей, не используйте щетки, жесткие ткани, зернистые порошки. Для ухода за мебелью используйте специальные средства, предназначенные для мебели.

- В шкафу для платья и белья, рекомендуем, вещи вплотную к петлям не располагать.

-Периодически, в случае ослабления резьбовых соединений, необходимо их подтянуть.

-Кромка: бугристость/неровность закроменного торца не считается браком.

### **Помните!**

Мебель, произведенная в разные даты, может отличаться друг от друга и от выставочных образцов по оттенку ЛДСП, кромки и пленки ПВХ.

Несоблюдение каких-либо из вышеуказанных условий, повлекшие возникновение недостатков мебели, является основанием утраты права на гарантийное обслуживание.

### **Транспортирование и хранение**

-Транспортирование рекомендуется всеми видами транспортов крытых транспортных средствах, а также в контейнерах.

- Мебель должна храниться в крытых помещениях при температуре не ниже +2С и относительной влажности воздуха 45% - 70%.

### **Гарантийные обязательства**

Изготовитель гарантирует соответствие изделий мебели требованиям ГОСТ 16371 при соблюдении условий транспортирования, хранения, сборки (мебели, поставляемой в разобранном виде), эксплуатации и рекомендаций по уходу за мебелью.

Срок службы изделия – 7 лет, срок гарантии – 24 месяца со дня приобретения при предъявлении: маркировочных ярлыков; инструкции по сборке и эксплуатации; документов, подтверждающих факт покупки. Гарантия предоставляется при отсутствии механических повреждений, возникших при самостоятельной транспортировке, установке и сборке; эксплуатации; загрязнений; следов самостоятельного ремонта.

На изделия, подвергнутые модификации не на предприятии-изготовителе, гарантия не распространяется.

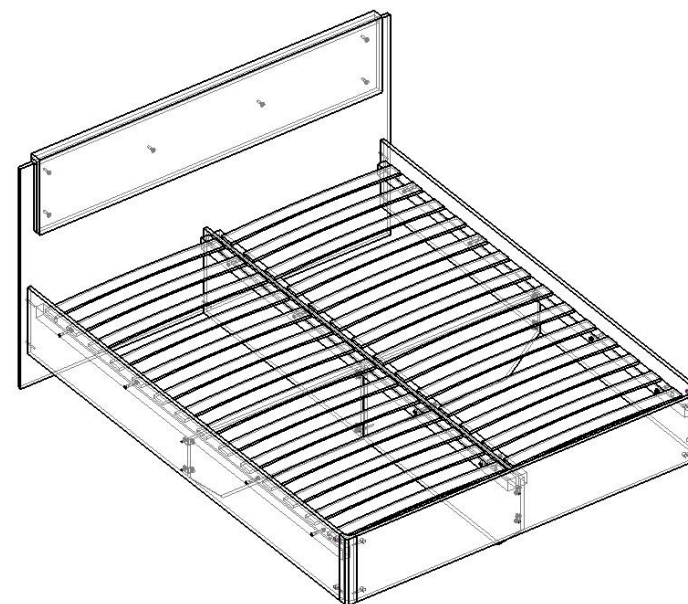


ООО "ПАНОРАМА"  
Россия, Удмуртская Республика  
426039, г. Ижевск  
ул.В.Шоссе д.302 оф.202/1  
Тел. 941-578  
E-mail: info@comfortsmebel.ru



ТР ТС 025/2012

## **Инструкция по эксплуатации корпусной мебели АДЕЛЬ М1 Кровать парящая 1600 Схема сборки**



Размер спального места (мм): 2000x1600

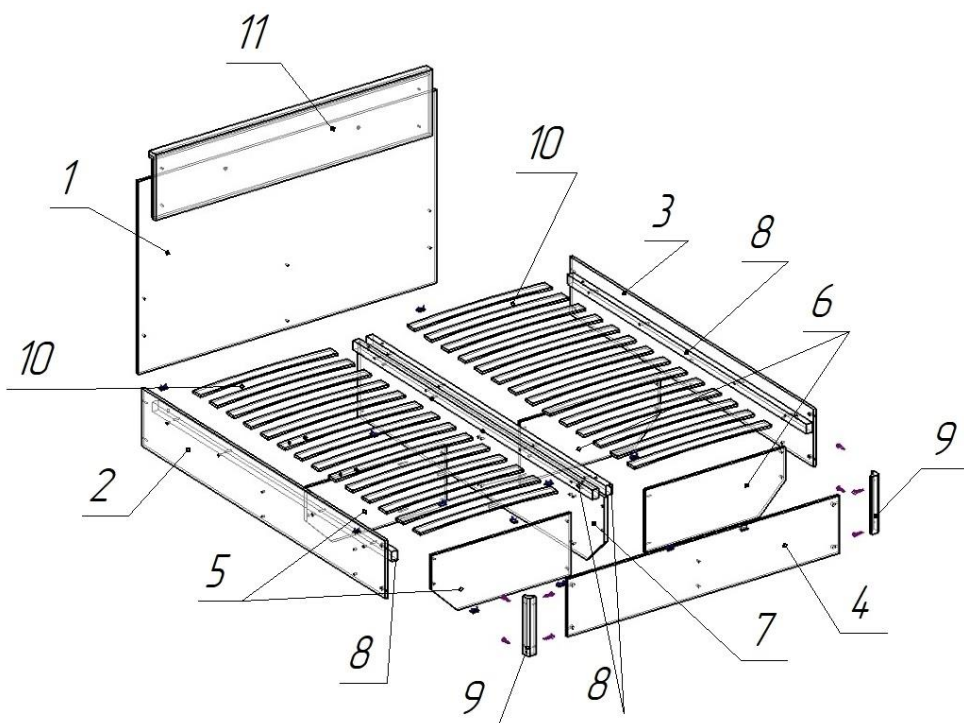
Габаритные размеры ШхГхВ (мм): 1702x2042x1036

Вес: 82,24 кг.

Сборку изделия произвести согласно данной инструкции.  
Цвета тканей могут отличаться от приведенных на картинке.

При обнаружении производственных дефектов ссылаетесь на номер заказа, приложите гарантийный талон и упаковочный ярлык.

## Схема сборки



## Порядок сборки:

1. На детали №1,4,5,6,7 установить подпятники (А) с помощью саморезов 3,5х16 (Л).
2. К детали №4 присоединить угловые элементы №9 с помощью эксцентриковых стяжек (Б).
3. Деталь №7 прикрепить к детали №1 с помощью конфирматов (В) и к детали №4 с помощью уголков (Г) и винтов М6х12 (К).
4. К детали №7 прикрепить деталь №6- 2 шт. с помощью конфирматов (В).
5. К детали №7 прикрепить деталь №5- 2 шт. с помощью уголков (Г) и винтов М6х12 (К).
6. Детали №2,3 прикрепить к детали №1 с помощью конфирматов (В), к детали №9 с помощью эксцентриковых стяжек (Б), к деталям №5, №6 с помощью уголков (Г) и винтов М6х12 (К).
7. К деталям №2,3 прикрепить детали №8- 2 шт. с помощью болтов М8х60 (Д), шайб М8 (Ж) и гаек М8 (З) так, чтобы отверстия под шкант в деталях №8 были сверху.
8. К детали №7 прикрепить детали №8- 2 шт. с помощью болтов М8х100 (И), шайб М8 (Ж) и гаек М8 (З) так, чтобы отверстия под шкант в деталях №8 были сверху.
9. В детали №8- 4 шт. забить шкант мебельный 8х30 (М). Положить на детали №8 латы на ленте №10- 2 шт. ИЗГИБОМ ВВЕРХ, предварительно зацепив их за установленные шканты.
10. К детали №1 присоединить мягкое изголовье №11 с помощью винтов М6х35 шлиц (Р).

### Внимание!

- Допустимая распределенная нагрузка на кровать не более 180 кг.
- Не допускается использовать спальное место для прыжков и прочих физических упражнений.
- Во время перемещения кровати, ее необходимо поднимать от пола (тащить волоком запрещено).
- Не садиться на углы кровати.

	Перечень фурнитуры	Кол-во
А	Подпятник пластиковый	12 шт.
Б	Стяжка эксцентриковая	8 шт.
В	Конфирмат 7х50	10 шт.
Г	Уголок 2,16 ДК стяжки п.цинк	14 шт.
Д	Болт М8х60 полукруглая	8 шт.
Ж	Шайба М8 увелич. цинк	16 шт.
З	Гайка М8 шестигранная цинк	12 шт.
И	Болт М8х100 полная резьба	4 шт.
К	Винт М6х12 потай крест	28 шт.
Л	Саморез 3,5х16 п.к. желтый	24 шт.
М	Шкант 8х30мм дерево	8 шт.
Н	Ключ шестигранный	1 шт.
Р	Винт М6х35 шлиц	6 шт.

№	Состав изделия	Размер	Кол-во
1	Изголовье	1000х1702х16	1
2	Царга левая	1981х299,5х16	1
3	Царга правая	1981х299,5х16	1
4	Изножье	1552х299,5х16	1
5	Ребро жесткости малое 1	797х324х16	2
6	Ребро жесткости малое 2	797х324х16	2
7	Ребро жесткости	2010х384х16	1
8	Опора лат	1945х50х35	4
9	Угловые элементы	45х45х300	2
10	Латы на ленте	790 мм	2 компл
11	Мягкое изголовье	1578х52х342	1

### Фурнитура

