

Уважаемые покупатели!

Для удобства транспортировки, мебель поставляется в разобранном виде с учетом на то, что сборку Вы будете производить сами. Стоимость сборки в стоимость изделия не включена. При покупке необходимо убедиться в наличии всех деталей согласно прилагаемого паспорта и отсутствия дефектов на них. После сборки, претензии по количеству и качеству сборочных единиц не принимаются. Предприятие – изготовитель не несет ответственности за дефекты, возникшие в процессе сборки и эксплуатации, вследствие несоблюдения настоящей инструкции или применения изделия не по назначению.

Примечание. Предприятие оставляет за собой право вносить изменения в конструктивные элементы мебели и заменять фурнитуру, не ухудшая качество изделия.

Рекомендации по сборке

Перед началом сборки и дальнейшей эксплуатации внимательно ознакомьтесь с настоящим руководством и следуйте его рекомендациям.

Изделие следует собирать вдвоем на ровной поверхности, соблюдая последовательность согласно представленной схеме.

Правила пользования и эксплуатации изделия

Уважаемые покупатели. Срок эксплуатации мебели напрямую зависит от Вашего бережного отношения к ней.

-Избегайте прямого попадания воды на изделия во избежание разбухания поверхностей. В случае попадания воды, следует немедленно вытереть поверхность насухо мягкой тканью.

-Не храните мебель в сырых непроветриваемых помещениях и не устанавливайте вплотную к отопительным приборам.

-Не ставьте под прямые солнечные лучи, т.к. под их воздействием изменяется цвет лицевых поверхностей изделия.

- Аккуратно передвигайте с места на место изделие, чтобы не повредить опоры в процессе передвижения.

- Не ставьте на поверхность раскаленные предметы.

-Не допускайте попадания на поверхность веществ, таких как растворители, бензин, обезжиривающие средства и т.п.

-При чистке, во избежание повреждения поверхностей, не используйте щетки, жесткие ткани, зернистые порошки. Для ухода за мебелью используйте специальные средства, предназначенные для мебели.

- В шкафу для платья и белья, рекомендуем, вещи вплотную к петлям не располагать.

-Периодически, в случае ослабления резьбовых соединений, необходимо их подтянуть.

Помните! Несоблюдение каких-либо из вышеуказанных условий, повлекшие возникновение недостатков мебели, является основанием утраты права на гарантийное обслуживание.

Транспортирование и хранение

-Транспортирование рекомендуется всеми видами транспортов крытых транспортных средствах, а также в контейнерах.

- Мебель должна храниться в крытых помещениях при температуре не ниже +2С и относительной влажности воздуха 45% - 70%.

Гарантийные обязательства

Изготовитель гарантирует соответствие изделий мебели требованиям ГОСТ 16371 при соблюдении условий транспортирования, хранения, сборки (мебели, поставляемой в разобранном виде), эксплуатации и рекомендаций по уходу за мебелью.

Срок службы изделия – 7 лет, срок гарантии – 24 месяца со дня приобретения при предъявлении: маркировочных ярлыков; инструкции по сборке и эксплуатации; документов, подтверждающих факт покупки. Гарантия предоставляется при отсутствии механических повреждений, возникших при самостоятельной транспортировке, установке и сборке; эксплуатации; загрязнений; следов самостоятельного ремонта.

На изделия, подвергнутые модификации не на предприятии-изготовителе, гарантия не распространяется.

При обнаружении производственных дефектов ссылайтесь на номер заказа, приложите гарантийный талон и упаковочный ярлык.

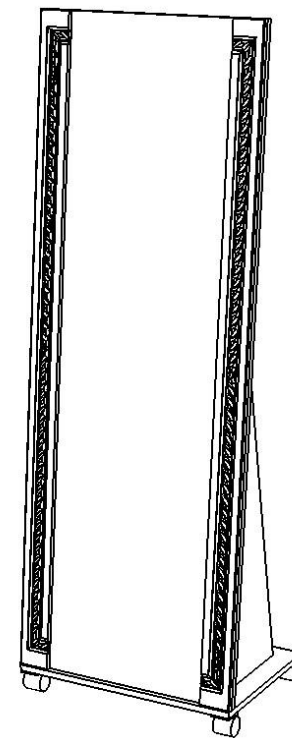


ООО "ПАНОРАМА"
426039 , УР г.Ижевск
ул.В.Шоссе д.302 оф.202/1
Тел. 941-578
E-mail: info@comfortsmebel.ru

EAC

ТР ТС 025/2012

Инструкция по эксплуатации корпусной мебели ГЕРТРУДА М7 Зеркало напольное



Габаритные размеры (мм): 1727x600x410

Высота: 1727

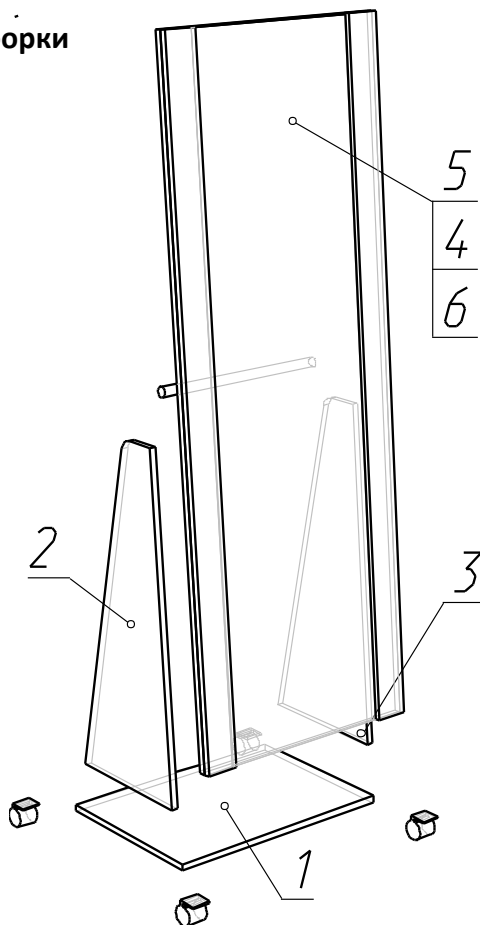
Ширина: 600

Глубина: 410

Вес: 30,5 кг

Сборку изделия произвести согласно данной инструкции.

Схема сборки



Порядок сборки:

1. На деталь №1 установить опоры (Г) в край детали с помощью саморезов 3,5x16 (Л).
2. Детали №2,3 притянуть к детали №5 с помощью уголков (Ж) и винтов (О), при этом не затягивая винты до конца, затянуть винты после установки трубы (П).
3. Детали №2,3 скрепить с деталью №1 с помощью конфирматов (А).
4. Так же детали №2,3 стянуть с трубой (П) с помощью конфирматов (А), через шайбу декоративную (Д), предварительно установив в трубу втулки (С).
5. Установить крючок (В) с помощью саморезов 3,5x16 (Л).
6. Установить заглушки (З).

Фурнитура					

	Состав изделия	Размер	Кол-во
1	Дно	600x410x16	1 шт.
2	Ребро опорное левое	850x340x16	1 шт.
3	Ребро опорное правое	850x340x16	1 шт.
5	Щит зеркальный в сборе	1660x601x32	1 шт.

	Перечень фурнитуры	Кол-во
А	Конфирмат 7x50	6 шт.
Б	Ключ шестигранник	1 шт.
В	Крючок	1 шт.
Г	Опора колесная со стопором	4 шт.
Д	Шайба декоративная	2 шт.
Ж	Уголок	4 шт.
Л	Саморез 3,5x16	18 шт.
О	Винт М6x12	8 шт.
З	Заглушки	2 шт.
П	Труба d25 441 мм	1 шт.
С	Втулка	2 шт.

Фрагмент правильного крепления уголка

