

–Уважаемые покупатели!

Для удобства транспортировки, мебель поставляется в разобранном виде с учетом на то, что сборку Вы будете производить сами. Стоимость сборки в стоимость изделия не включена. При покупке необходимо убедиться в наличии всех деталей согласно прилагаемого паспорта и отсутствия дефектов на них. После сборки, претензии по количеству и качеству сборочных единиц не принимаются. Предприятие – изготовитель не несет ответственности за дефекты, возникшие в процессе сборки и эксплуатации, вследствие несоблюдения настоящей инструкции или применения изделия не по назначению.

Примечание. Предприятие оставляет за собой право вносить изменения в конструктивные элементы мебели и заменять фурнитуру, не ухудшая качество изделия.

Рекомендации по сборке

Перед началом сборки и дальнейшей эксплуатации внимательно ознакомьтесь с настоящим руководством и следуйте его рекомендациям.

Изделие следует собирать вдвоем на ровной поверхности, соблюдая последовательность согласно представленной схеме.

Правила пользования и эксплуатации изделия

Уважаемые покупатели. Срок эксплуатации мебели напрямую зависит от Вашего бережного отношения к ней.

-Избегайте прямого попадания воды на изделие во избежание разбухания поверхностей. В случае попадания воды, следует немедленно вытереть поверхность насухо мягкой тканью.

-Не храните мебель в сырых непроветриваемых помещениях и не устанавливайте вплотную к отопительным приборам.

-Не ставьте под прямые солнечные лучи, т.к. под их воздействием изменяется цвет лицевых поверхностей изделия.

- Аккуратно передвигайте с места на место изделие, чтобы не повредить опоры в процессе передвижения.

- Не ставьте на поверхность раскаленные предметы.

-Не допускайте попадания на поверхность веществ, таких как растворители, бензин, обезжиривающие средства и т.п.

-При чистке, во избежание повреждения поверхностей, не используйте щетки, жесткие ткани, зернистые порошки. Для ухода за мебелью используйте специальные средства, предназначенные для мебели.

- В шкафу для платья и белья, рекомендуем, вещи вплотную к петлям не располагать.

-Периодически, в случае ослабления резьбовых соединений, необходимо их подтянуть.

Помните! Несоблюдение каких-либо из вышеуказанных условий, повлекшие возникновение недостатков мебели, является основанием утраты права на гарантийное обслуживание.

Транспортирование и хранение

-Транспортирование рекомендуется всеми видами транспортов крытых транспортных средствах, а также в контейнерах.

- Мебель должна храниться в крытых помещениях при температуре не ниже +2С и относительной влажности воздуха 45% - 70%.

Гарантийные обязательства

Изготовитель гарантирует соответствие изделий мебели требованиям ГОСТ 16371 при соблюдении условий транспортирования, хранения, сборки (мебели, поставляемой в разобранном виде), эксплуатации и рекомендаций по уходу за мебелью.

Срок службы изделия – 7 лет, срок гарантии – 24 месяца со дня приобретения при предъявлении: маркировочных ярлыков; инструкции по сборке и эксплуатации; документов, подтверждающих факт покупки. Гарантия предоставляется при отсутствии механических повреждений, возникших при самостоятельной транспортировке, установке и сборке; эксплуатации; загрязнений; следов самостоятельного ремонта.

На изделия, подвергнутые модификации не на предприятии-изготовителе, гарантия не распространяется.

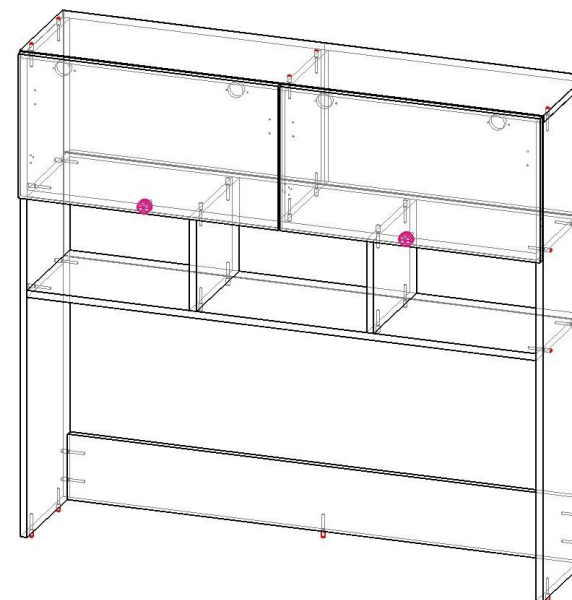
При обнаружении производственных дефектов ссылаетесь на номер заказа, приложите гарантийный талон и упаковочный ярлык.



ООО "ПАНОРАМА"
Россия, Удмуртская Республика
426039, г. Ижевск
ул.В.Шоссе д.302 оф.202/1
Тел. 941-578
E-mail: info@comfortsmebel.ru



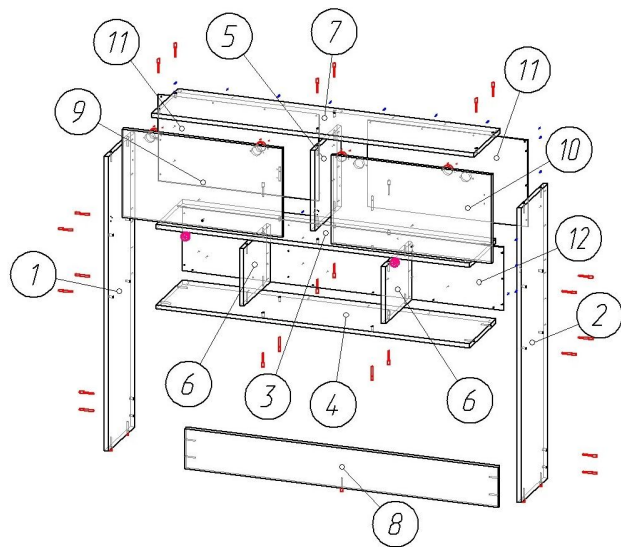
Инструкция по эксплуатации корпусной мебели БОГУСЛАВА М17 Надстройка



Габаритные размеры (мм): 1200x290x1113
Вес: 29,2 кг

Сборку изделия произвести согласно данной инструкции.

Схема сборки



***Сборку изделия производить на ровной гладкой поверхности.**

Порядок сборки:

1. Деталь № 3 соединить с деталями № 6 (2шт.) при помощи конфирматов (А).
2. К получившейся конструкции присоединить деталь №4 при помощи конфирматов (А).
3. К получившейся конструкции присоединить деталь №5 при помощи конфирматов (А).
4. К получившейся конструкции присоединить деталь №1 при помощи конфирматов (А).
5. К получившейся конструкции присоединить деталь №2 при помощи конфирматов (А).
6. К получившейся конструкции присоединить деталь № 8 при помощи конфирматов (А).
7. К получившейся конструкции присоединить деталь № 7 при помощи конфирматов (А).
8. Выравнивать диагональ надстройки и прикрепить задние стенки № 11 (2шт.) и №12 при помощи саморезов (Г) и мебельной шайбы (В) на расстоянии 15-20 см друг от друга.
9. Установить фасады №9 и №10 при помощи петель (К) и саморезов (Г).
10. Установить на фасад ручки (Е) с шайбой (И).
11. Установить газлифты (Д) по схеме.
12. Установить заглушки (Ж).

Крепление надстройки БОГУСЛАВА М 17 к столу БОГУСЛАВА М 16:

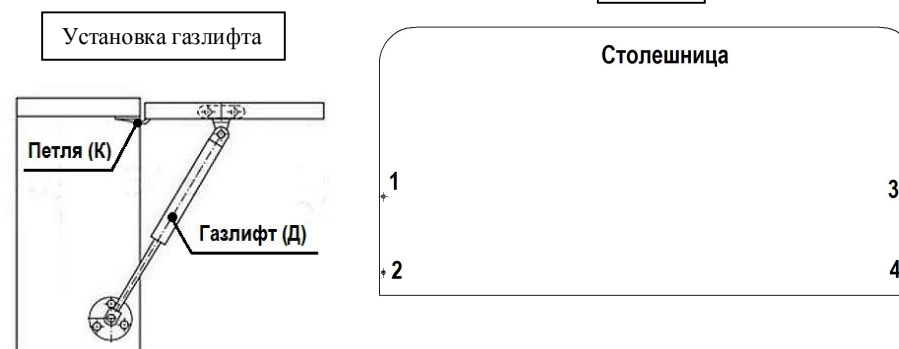
1. Необходимо досверлить в детали стола № 4 (столешница) глухие отверстия 1, 2, 3, 4 (см. Рис.1) до сквозных.
2. Установить надстройку на собранный стол и прикрепить к столешнице при помощи конфирматов (А).

Фурнитура				
А	Б	В	Г	
Д	Е	Ж	И	К

№	Состав изделия	Размер, мм	Кол-во
1	Боковина левая	1097x270x16	1
2	Боковина правая	1097x270x16	1
3	Полка стяжная	1166x270x16	1
4	Полка нижняя	1166x270x16	1
5	Перегородка большая	301x270x16	1
6	Перегородка малая	214x270x16	2
7	Крыша	1200x270x16	1
8	Ребро жесткости	1166x150x16	1
9	Фасад левый	330x596x16	1
10	Фасад правый	330x596x16	1
11	Задняя стенка малая ЛДВП	598x323x3	2
12	Задняя стенка большая ЛДВП	1196x236x3	1

	Перечень фурнитуры	Кол-во
А	Конфирмат 7x50	33 шт.
Б	Ключ шестигранник	1 шт.
В	Шайба 2,3 А-01 ОЦ мебельная	9 шт.
Г	Саморез 3,5x16	29 шт.
Д	Газлифт 5 кг	4 шт.
Е	Ручка	2 шт.
Ж	Заглушка самокл. D13	18 шт.
И	Шайба под винт 4 мм прозрачная	2 шт.
К	Петля 362А/90 накладная с доводчиком	4 шт.

Рис.1



ВНИМАНИЕ: Максимальная распределенная нагрузка на полку не более 10 кг.