

–Уважаемые покупатели!

Для удобства транспортировки, мебель поставляется в разобранном виде с учетом на то, что сборку Вы будете производить сами. Стоимость сборки в стоимость изделия не включена. При покупке необходимо убедиться в наличии всех деталей согласно прилагаемого паспорта и отсутствия дефектов на них. После сборки, претензии по количеству и качеству сборочных единиц не принимаются. Предприятие – изготовитель не несет ответственности за дефекты, возникшие в процессе сборки и эксплуатации, вследствие несоблюдения настоящей инструкции или применения изделия не по назначению.

Примечание. Предприятие оставляет за собой право вносить изменения в конструктивные элементы мебели и заменять фурнитуру, не ухудшая качество изделия.

Рекомендации по сборке

Перед началом сборки и дальнейшей эксплуатации внимательно ознакомьтесь с настоящим руководством и следуйте его рекомендациям.

Изделие следует собирать вдвоем на ровной поверхности, соблюдая последовательность согласно представленной схеме.

Правила пользования и эксплуатации изделия

Уважаемые покупатели. Срок эксплуатации мебели напрямую зависит от Вашего бережного отношения к ней.

-Избегайте прямого попадания воды на изделия во избежание разбухания поверхностей. В случае попадания воды, следует немедленно вытереть поверхность насухо мягкой тканью.

-Не храните мебель в сырых непроветриваемых помещениях и не устанавливайте вплотную к отопительным приборам.

-Не ставьте под прямые солнечные лучи, т.к. под их воздействием изменяется цвет лицевых поверхностей изделия.

- Аккуратно передвигайте с места на место изделие, чтобы не повредить опоры в процессе передвижения.

- Не ставьте на поверхность раскаленные предметы.

-Не допускайте попадания на поверхность веществ, таких как растворители, бензин, обезжиривающие средства и т.п.

-При чистке, во избежание повреждения поверхностей, не используйте щетки, жесткие ткани, зернистые порошки. Для ухода за мебелью используйте специальные средства, предназначенные для мебели.

- В шкафу для платья и белья, рекомендуем, вещи вплотную к петлям не располагать.

-Периодически, в случае ослабления резьбовых соединений, необходимо их подтянуть.

-Кромка: бугристость/неровность закрамленного торца не считается браком.

Помните! Несоблюдение каких-либо из вышеуказанных условий, повлекшие возникновение недостатков мебели, является основанием утраты права на гарантийное обслуживание.

Транспортирование и хранение

-Транспортирование рекомендуется всеми видами транспортов крытых транспортных средствах, а также в контейнерах.

- Мебель должна храниться в крытых помещениях при температуре не ниже +2С и относительной влажности воздуха 45% - 70%.

Гарантийные обязательства

Изготовитель гарантирует соответствие изделий мебели требованиям ГОСТ 16371 при соблюдении условий транспортирования, хранения, сборки (мебели, поставляемой в разобранном виде), эксплуатации и рекомендаций по уходу за мебелью.

Срок службы изделия – 7 лет, срок гарантии – 24 месяца со дня приобретения при предъявлении: маркировочных ярлыков; инструкции по сборке и эксплуатации; документов, подтверждающих факт покупки. Гарантия предоставляется при отсутствии механических повреждений, возникших при самостоятельной транспортировке, установке и сборке; эксплуатации; загрязнений; следов самостоятельного ремонта.

На изделия, подвергнутые модификации не на предприятии-изготовителе, гарантия не распространяется.

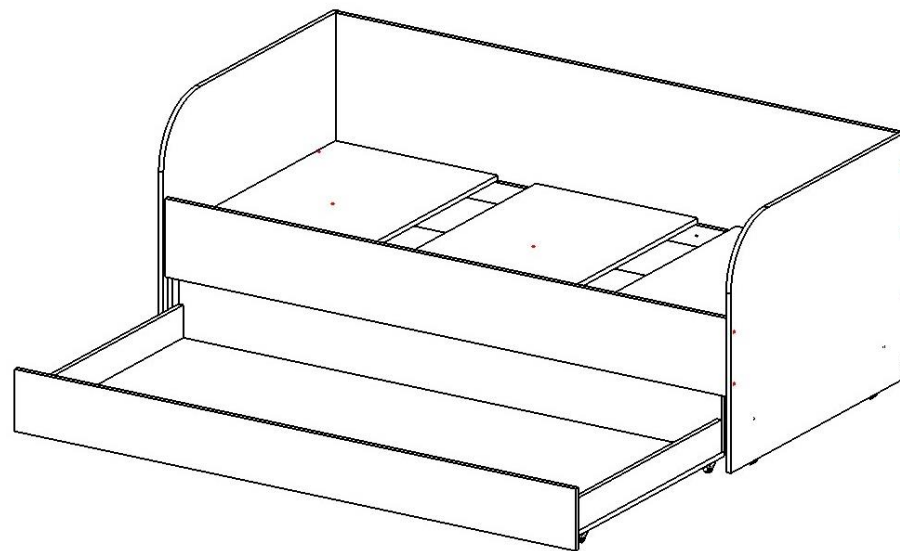


ООО "ПАНОРАМА"
Россия, Удмуртская Республика
426039, г. Ижевск
ул.В.Шоссе д.302 оф.202/1
Тел. 941-578
E-mail: info@comfortsmebel.ru



ТР ТС 025/2012

Инструкция по эксплуатации корпусной мебели АДЕЛЬ М2 Кровать-тахта 2-х уровневая



Размер верхнего спального места (мм): 1900x900

Размер нижнего спального места (мм): 1800x800

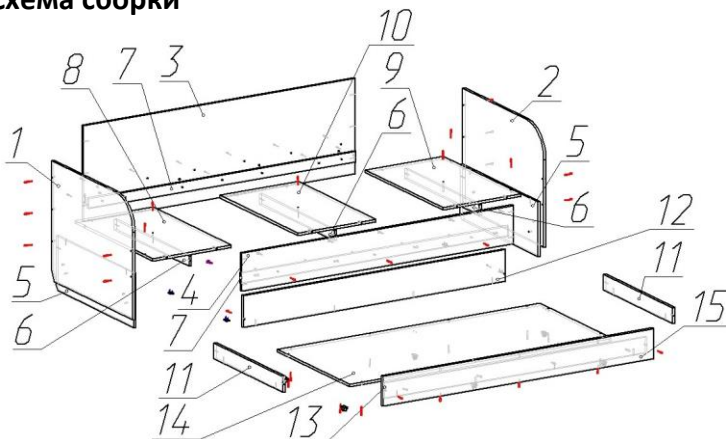
Габаритные размеры ШxГxВ (мм): 1942x952x753

Вес: 95 кг

При обнаружении производственных дефектов ссылаетесь на номер заказа, приложите гарантийный талон и упаковочный ярлык.

Сборку изделия произвести согласно данной инструкции.

Схема сборки



Сборку изделия производить вдвоем на ровной поверхности застеленной картоном или тканью.

Порядок сборки:

- Сборка верхнего спального места:** На деталях №1, 2 установить подпятники (Д) с помощью саморезов 3,5x16 (Е), так чтобы расстояние от края детали было 30 мм. Детали №1, 2 стянуть с деталями №5 (2 шт.) с помощью винтов (Г).
 - Деталь №3 стянуть с деталями №1, 2, 5 с помощью конфирматов 7x50 (Б). Положить собранную конструкцию на деталь №3.
 - К деталям №7 (2 шт.) присоединить детали №6 (3 шт.) с помощью конфирматов 7x50 (Б) (рис.3).
 - К детали №3 присоединить деталь №7 с помощью винтов (Г).
 - Детали №8,9 соединить с деталями №6 с помощью конфирматов 7x50 (Б). Деталь №10 присоединить к детали №6 с помощью конфирматов 7x50 (Б).
 - Деталь №4 соединить с деталью №7 с помощью винтов (Г), с деталями №8,9,10 с помощью стяжки эксцентриковой (В), а с деталями №1,2 с помощью конфирматов 7x50 (Б).
 - Поставить готовую кровать на боковины. Детали №8,9,10 соединить с деталью №3 с помощью конфирматов 7x50 (Б).
 - Сборка нижнего спального места:**
 - Детали №12,13,11 (2 шт.) соединить между собой с помощью конфирматов 7x50 (Б), собранную конструкцию стянуть с деталью №14 с помощью конфирматов 7x50 (Б), так чтобы метки были снаружи.
 - Установить ролики (А) с помощью саморезов 3,5x16 (Е) на детали №14. Деталь №15 соединить с деталью №13 с помощью винтов (Г) (рис.2)
 - Установить нижнее спальное место (рис.1).
- Установить заглушки (Ж) на видимые места

ВНИМАНИЕ:

- Допустимая распределенная нагрузка на верхнее спальное место не более 90 кг, нижнее не более 100 кг
- Не допускается использовать спальное место для прыжков и прочих физических упражнений.

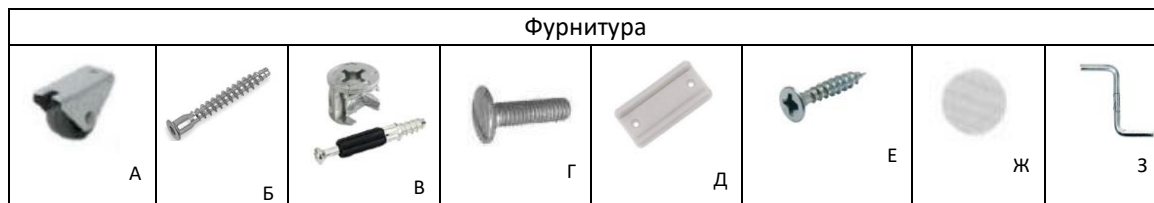


Рис.2

Рис.3

Крепление детали №13,15 относительно друг друга

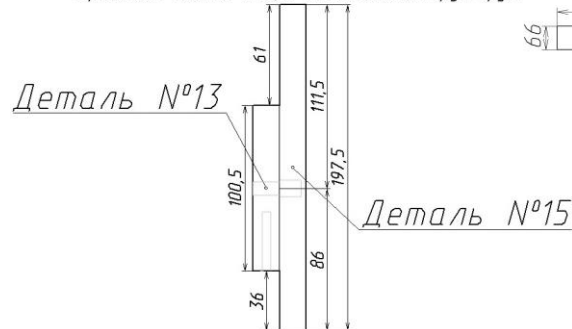


Схема установки эксцентриковой стяжки

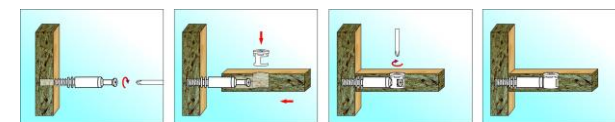
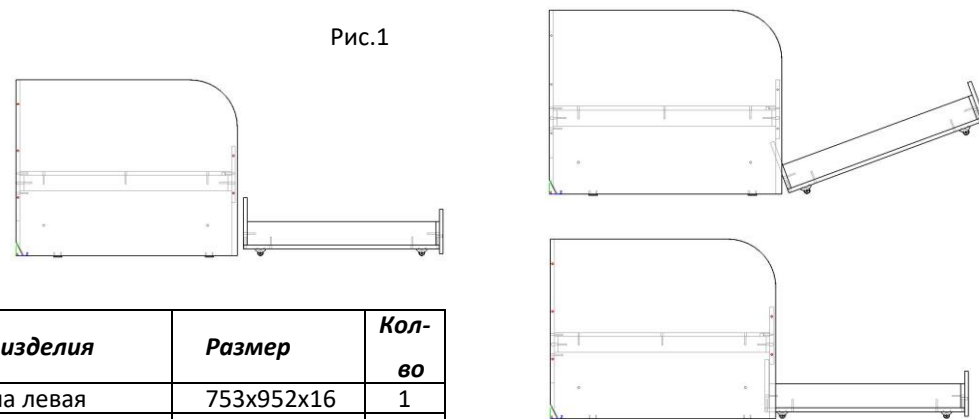


Рис.1



	Состав изделия	Размер	Кол-во
1	Боковина левая	753x952x16	1
2	Боковина правая	753x952x16	1
3	Спинка	1910x603x16	1
4	Царга	1910x210x16	1
5	Накладка боковины	320x910x16	2
6	Ребро жесткости	878x66x16	3
7	Опора основания	1878x66x16	2
8	Щит левый	550x910x16	1
9	Щит правый	550x910x16	1
10	Щит средний	550x910x16	1
11	Боковина ящика	810x101x16	2
12	Задняя стенка ящика	1842x199x16	1
13	Фальш панель ящика	1842x101x16	1
14	Дно ящика	1842x842x16	1
15	Фасад ящика	1903x198x16	1

	Перечень фурнитуры	Кол-во
А	Ролик 302 Н30 мм КомКор	6 шт.
Б	Конфирмат 7*50	43 шт.
В	Стяжка эксцентриковая	6 шт.
Г	Винт М 6*25 шлиц	16 шт.
Д	Подпятник пластиковый	4 шт.
Е	Саморез 3,5x16	20 шт.
Ж	Заглушка d=13	10 шт.
З	Ключ шестигранный	1 шт.