

Уважаемые покупатели!

Для удобства транспортировки, мебель поставляется в разобранном виде с учетом на то, что сборку Вы будете производить сами. Стоимость сборки в стоимость изделия не включена. При покупке необходимо убедиться в наличии всех деталей согласно прилагаемого паспорта и отсутствие дефектов на них. После сборки, претензии по количеству и качеству сборочных единиц не принимаются. Предприятие – изготовитель не несет ответственности за дефекты, возникшие в процессе сборки и эксплуатации, вследствие не соблюдения настоящей инструкции или применения изделия не по назначению.

Примечание. Предприятие оставляет за собой право вносить изменения в конструктивные элементы мебели на основе внедрения передовой технологии, улучшающие качество выпускаемой продукции

Рекомендации по сборке

Перед началом сборки и дальнейшей эксплуатации внимательно ознакомьтесь с настоящим руководством и следуйте его рекомендациям.

Изделие следует собирать вдвоем на ровной поверхности, соблюдая последовательность согласно представленной схеме.

Правила пользования и эксплуатации изделия

Уважаемые покупатели. Срок эксплуатации мебели напрямую зависит от Вашего бережного отношения к ней.

-Избегайте прямого попадания воды на изделия во избежание разбухания поверхностей. В случае попадания воды, следует немедленно вытереть насухо мягкой тканью.

-Не содержать мебель в сырых непроветриваемых помещениях и не устанавливать вплотную к отопительным приборам.

-Не ставить под прямые солнечные лучи, т.к. под их воздействием изменяется цвет лицевых поверхностей изделия.

- Аккуратно передвигайте с места на место изделие, что-бы не повредить опоры в процессе передвижения.

- Не допускается ставить на поверхность раскаленные предметы.

-При чистке, во избежание повреждения поверхностей, нельзя использовать щетки, жесткие ткани, зернистые порошки. Для ухода за мебелью используйте специальные средства, предназначенные для мебели.

-Не допускается попадание на поверхность веществ, таких как растворители, бензин, обезжиривающие средства и т.п.

- В шкафу для платья и белья, рекомендуем, вещи вплотную к петлям не располагать.

-Периодически, в случае ослабления резьбовых соединений, необходимо их подтянуть.

-На изделия подвергнутые модификации не на предприятии изготовители, гарантия не распространяется.

Помните! Несоблюдение каких-либо из вышеуказанных условий, повлекшие возникновение недостатков мебели, является основанием утраты права на гарантийное обслуживание.

Гарантийные обязательства

24 месяца со дня приобретения при предъявлении талона по обнаруженным скрытым производственным дефектам. За механические повреждения, возникшие при транспортировке, установке или эксплуатации, предприятие ответственности не несет.

Транспортирование и хранение (ГОСТ 16371)

-Транспортирование рекомендуется всеми видами транспортов крытых транспортных средствах, а так же в контейнерах.

- Мебель должна храниться в крытых помещениях при температуре не ниже +2С и относительной влажности воздуха от 45гр. Пр. 70 пр.

ГАРАНТИЙНЫЙ ТАЛОН (заполняется магазином, где приобретено изделие)

Дата выпуска _____

Дата продажи _____

ОТК _____ (Ф.И.О.)

Наименование изделия _____

Подпись покупателя _____

«__» _____ 20__ г.

Срок эксплуатации изделия – 10 лет; срок гарантии – 18 мес.

При обнаружении производственных дефектов ссылаетесь на номер заказа, приложите гарантийный талон и упаковочный ярлык.

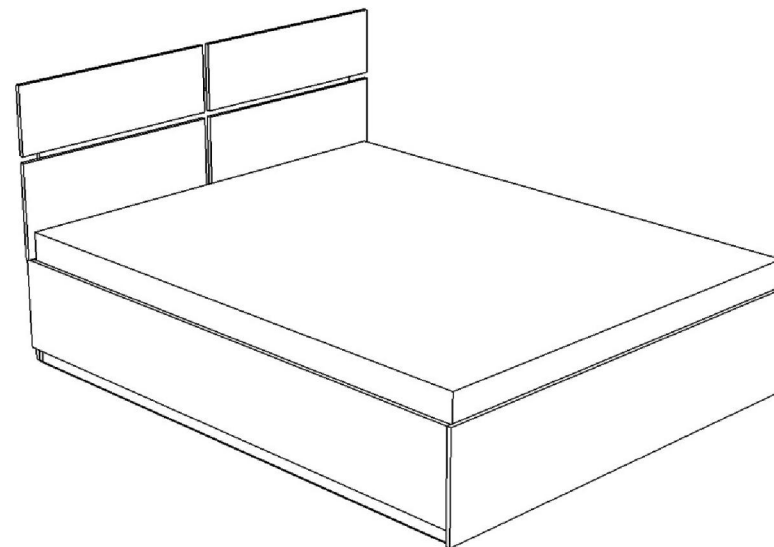


ООО "ПАНОРАМА"
426039 , УР г.Ижевск
ул.В.Шоссэ д.302 оф.202/1
Тел. 941-578
E-mail: info@comfortsmebel.ru



ТР ТС 025/2015

Кровать ЛДСП 1600 ПМ "БОГУСЛАВА М12"



Габаритные размеры (мм): 1016x2058x1651

Высота: 1016 мм

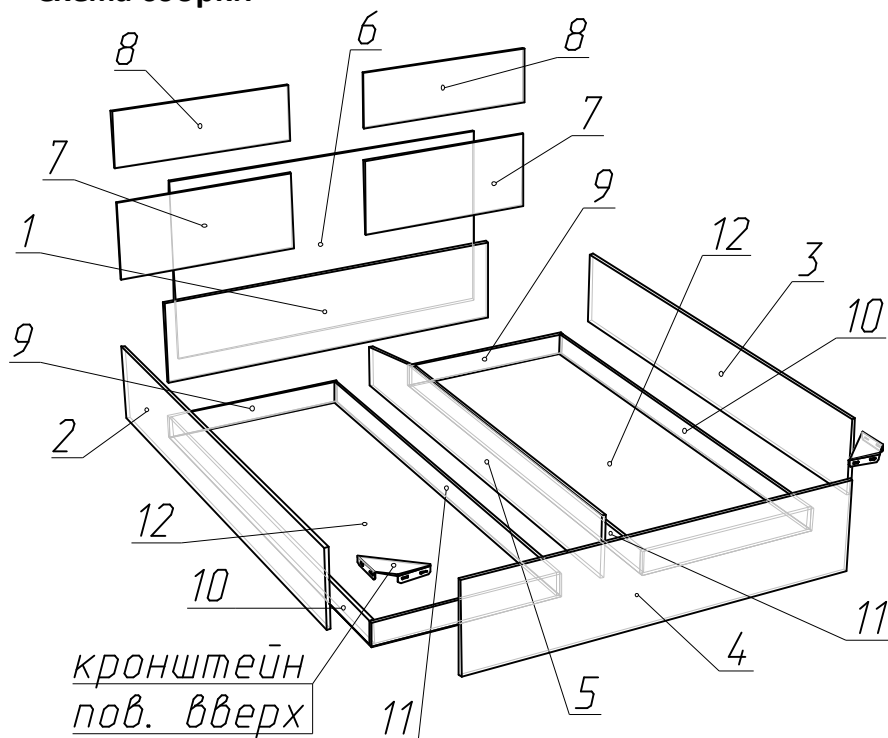
Ширина: 1651 мм

Глубина: 2058 мм

Вес: 108 кг

Сборку изделия произвести согласно данной инструкции.

Схема сборки



Порядок сборки:

1. На детали №1,4,5,6 установить подпятники (Ж) с помощью саморезов (Д).
2. Детали №1,4 стянуть с деталями №2,3,5. Деталь №4 крепим с деталями №2,3,5 при помощи эксцентриков (В). Детали №2,3,4 стянуть между собой с помощью кронштейнов (Л), зафиксировав их винтами М6х12 (Е). Детали №2,3 стягиваем с деталью №1 с помощью конфирматов (А) и уголков (К) которые фиксируем винтами М6х12 (Е). Царгу №5 крепим к изголовью №1 с помощью конфирматов (А).
3. Собрать ящики. Детали №9,10,11 стянуть между собой при помощи конфирматов (А). Проверив равенство диагоналей ящиков установить и закрепить донышки №12 с помощью саморезов 3х16 (Д). Саморезы распределить равномерно с шагом 150-200 мм.
4. Собранные ящики установить в основание кровати и стянуть их с каркасом с помощью саморезов 5х30 (Р).
5. К детали №1 притянуть деталь №6 при помощи гаек Ус (О) и винтов М6х30 (Н). Далее стянуть детали №7,8 с деталями №1,6 при помощи шкантов (М) и винтов М6х25 (И).
6. Установить механизм подъема с помощью винтов М6х12 (Е), винтов М6х30 (Н) и гаек М6 (З).
7. Собрать и установить ортопедическое основание (смотреть инструкцию прилагаемую заводом изготовителем ортопедического кроватного основания).
8. Установить заглушки.

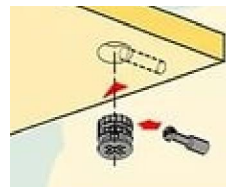
Фурнитура

| | | | | |
|-------|---|---|---|-----|
| | | | | |
| А | Б | В | Г | Д,Р |
| | | | | |
| Е,И,Н | Ж | К | М | Л |
| | | | | |
| З | О | С | П | |

| | Состав изделия | Кол-во |
|----|------------------------|--------|
| 1 | Изголовье | 1 шт. |
| 2 | Царга левая | 1 шт. |
| 3 | Царга правая | 1 шт. |
| 4 | Изножье | 1 шт. |
| 5 | Царга внутренняя | 1 шт. |
| 6 | Щит стяжной | 1 шт. |
| 7 | Накладка 1 | 2 шт. |
| 8 | Накладка 2 | 2 шт. |
| 9 | Боковина ящика малая | 4 шт. |
| 10 | Боковина ящика крайняя | 2 шт. |
| 11 | Боковина ящика | 2 шт. |
| 12 | Дно ящика | 2 шт. |

| | Перечень фурнитуры | Кол-во |
|---|-------------------------------|--------|
| А | Конфирмат 7х50 | 20 шт. |
| Б | Ключ шестигранный | 1 шт. |
| В | Стяжка эксцентриковая | 6 шт. |
| Г | Шайба 6 увеличенная | 22 шт. |
| Д | Саморез 3х16 | 90 шт. |
| Е | Винт М 6х12 | 28 шт. |
| Ж | Подпятник | 9 шт. |
| И | Винт М 6х25 | 14 шт. |
| К | Уголок стяжки кроватной СК-1 | 2 шт. |
| Л | Кронштейн стяжки кроват. СК-1 | 2 шт. |
| М | Шкант деревянный 8х30 | 4 шт. |
| Н | Винт М 6х30 | 12 шт. |
| З | Гайка 6 шестигранный | 4 шт. |
| О | Гайка Ус 6 | 8 шт. |
| П | Заглушка d13 | 2 шт. |
| Р | Саморез 5х30 | 10 шт. |
| С | Газлифт 800N | 2 шт. |
| Т | Ортопед. основ. с подъемом | 1 шт. |

Схема установки эксцентрика



ВНИМАНИЕ: Допустимая распределенная нагрузка на кровать 1600 - 180 кг.

Не допускается использовать спальное место для прыжков и прочих физических упражнений.

ПРИМЕЧАНИЕ: Подъемное ортопедическое основание продается в комплекте с кроватью. Другое ортопедическое основание (другого производителя) не подойдет по механическим характеристикам.