



ООО "ПАНОРАМА"
Россия, Удмуртская Республика
426039, г. Ижевск
ул.В.Шоссе д.302 оф.202/1
Тел. 941-578
E-mail: info@comfortsmebel.ru



ТР ТС 025/2012

***Диван чехловой
Тадеуш 1
Схема сборки***



Габаритные размеры (мм):1730x1050x900

Высота: 900

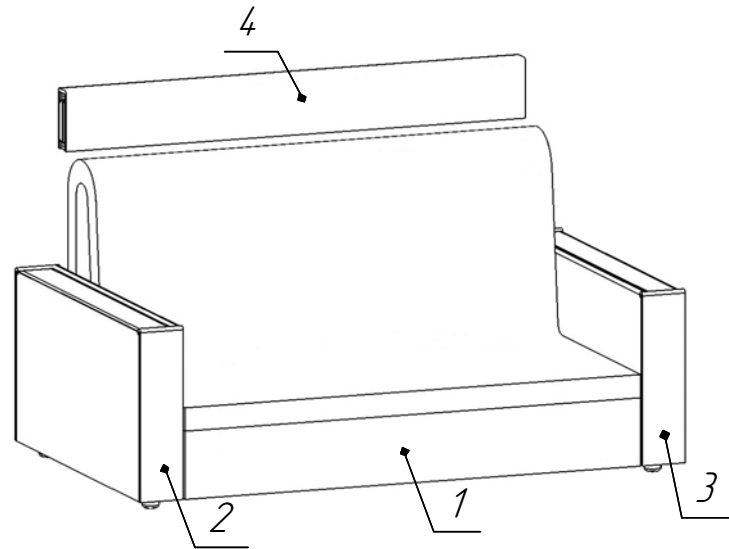
Ширина: 1730

Глубина: 1050

Вес: 74,15 кг

Сборку изделия произвести согласно данной инструкции.
Цвета тканей могут отличаться от приведенных на картинке.

Схема сборки



№ сборки	Состав изделия	Кол-во
1	Основание	1
2	Подлокотник левый	1
3	Подлокотник правый	1
4	Фальшспинка	1

	Перечень фурнитуры	Кол-во
А	Кронштейн Пикколо	1 компл.
Б	Болт М8х40	16 шт.
В	Гайка 8 шестигранная	8 шт.
Г	Шайба 8	8 шт.

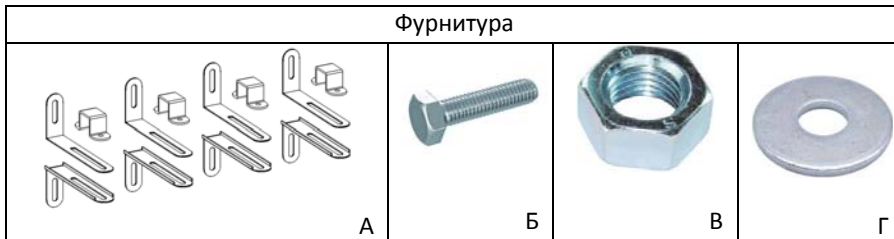


Рисунок 1

1. Привести основание 1 в разложенное положение (Рисунок 1);



Рисунок 2

2. Отцепить и отогнуть матрас основания 1, закреплённый лентами контактными, от спинки основания (Рисунок 2);



Схема установки кронштейна Пикколо

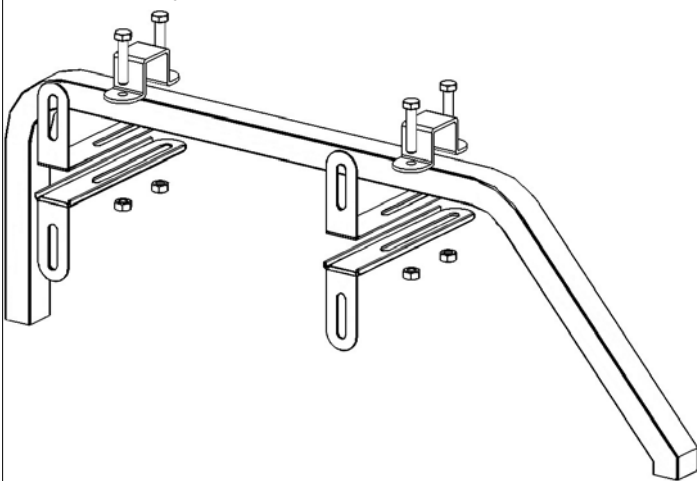


Рисунок 3

3. Привести механизм трансформации основания 1 в полусогнутое положение и установить на перекладину механизма кронштейн Пикколо (А) с помощью болтов М8х40 (Б) и гаек шестигранных М8 (В). Кронштейн должен свободно перемещаться по перекладине для последующей регулировки положения подлокотников (Рисунок 3);

ВНИМАНИЕ: ПРИ УСТАНОВКЕ КРОНШТЕЙНА ПРИДЕРЖИВАЙТЕ МЕХАНИЗМ ОТ САМОПРОИЗВОЛЬНОГО РАСПРАВЛЕНИЯ! ВО ИЗБЕЖАНИЯ ПОЛУЧЕНИЯ ТРАВМ СОБЛЮДАЙТЕ ОСТОРОЖНОСТЬ ПРИ РАБОТЕ С МЕХАНИЗМОМ, НАХОДЯЩИМСЯ В ПОЛУСОГНУТОМ ПОЛОЖЕНИИ!



Рисунок 4

4. Привести механизм в разложенное положение и аккуратно снять часть ламелей на спинке (Рисунок 4);

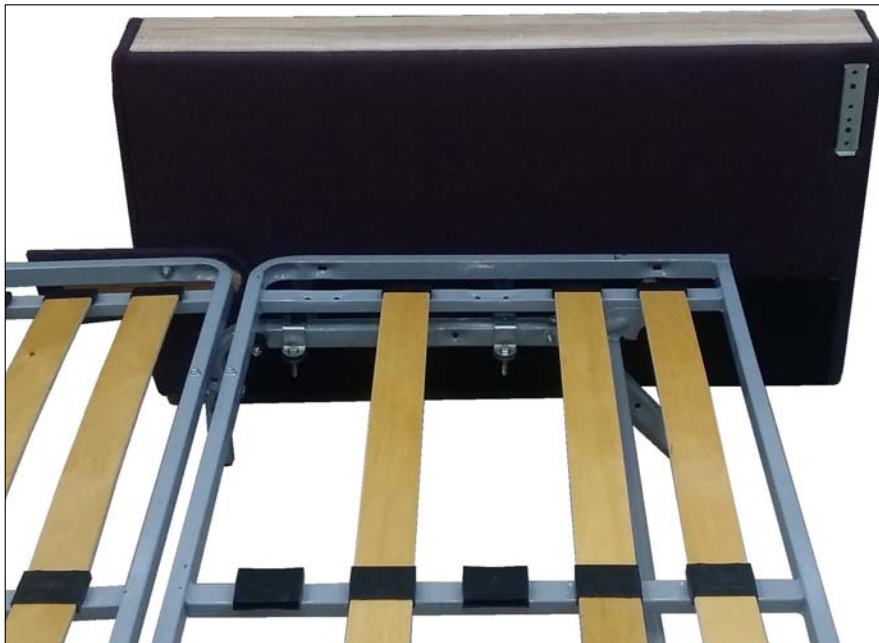


Схема крепления подлокотника

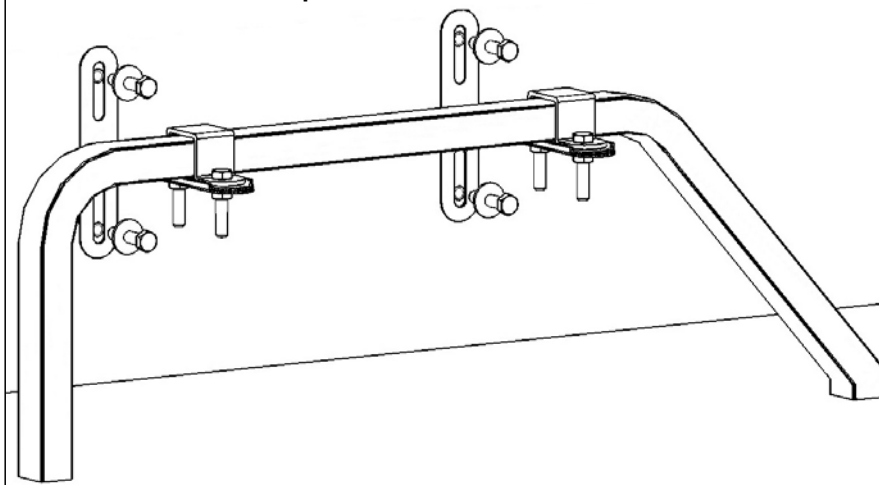


Рисунок 5

5. Закрепить подлокотники 2 и 3 на основании 1 с помощью болтов М8х40 (Б), предварительно установив шайбы 8 (Г). Кронштейн должен свободно перемещаться под болтами для последующей регулировки положения подлокотников (Рисунок 5);

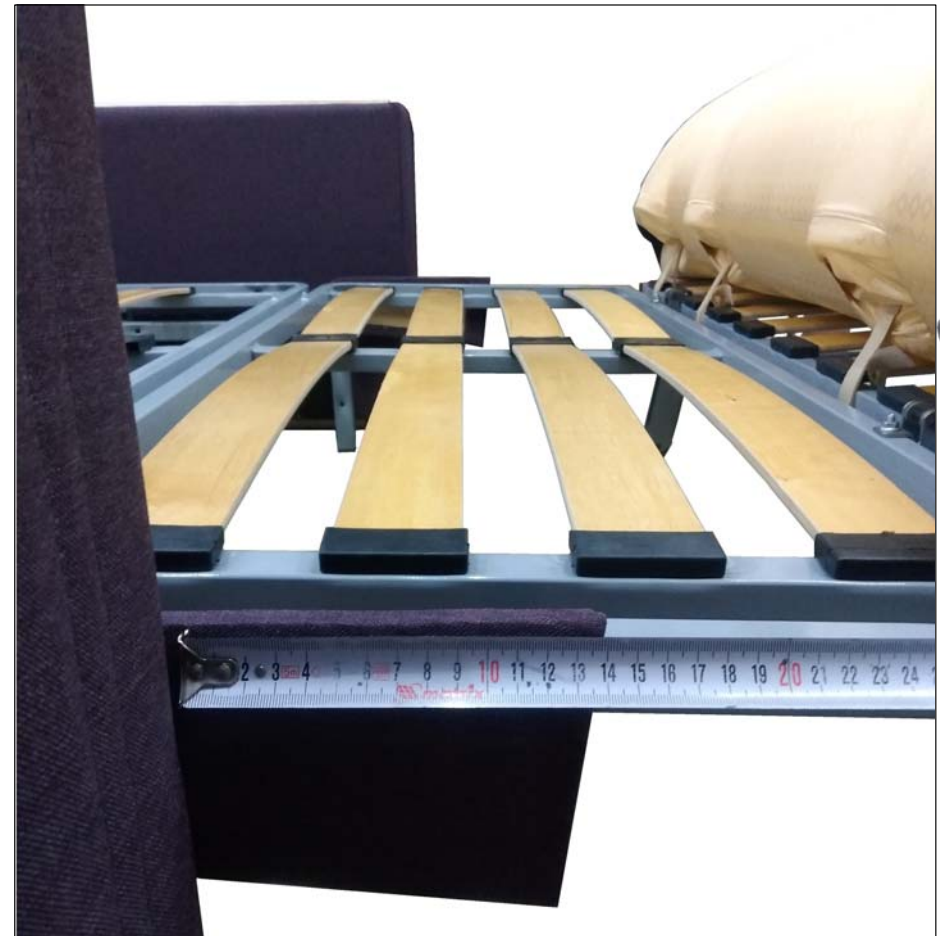


Рисунок 6

6. Выставить положение подлокотников относительно механизма. Положение подлокотников определяется расстоянием от переднего края подлокотника до нижнего края щёчки спинки и составляет 140 мм (Рисунок 6).

Окончательно зафиксировать кронштейны к основанию и подлокотникам;

7. Установить снятые ламели на прежнее место. Расправить матрас и закрепить на спинку основания с помощью ленты контактной. Стянуть подлокотники 2 и 3 с помощью фальшспинки 4.