



ООО "ПАНОРАМА"
Россия, Удмуртская Республика
426039, г. Ижевск
ул.В.Шоссе д.302 оф.202/1
Тел. 941-578
E-mail: info@comfortsmebel.ru



ТР ТС 025/2012

Диван угловой
Патрик 2
Схема сборки



Габаритные размеры (мм): 2910x1060x730

Высота: 730

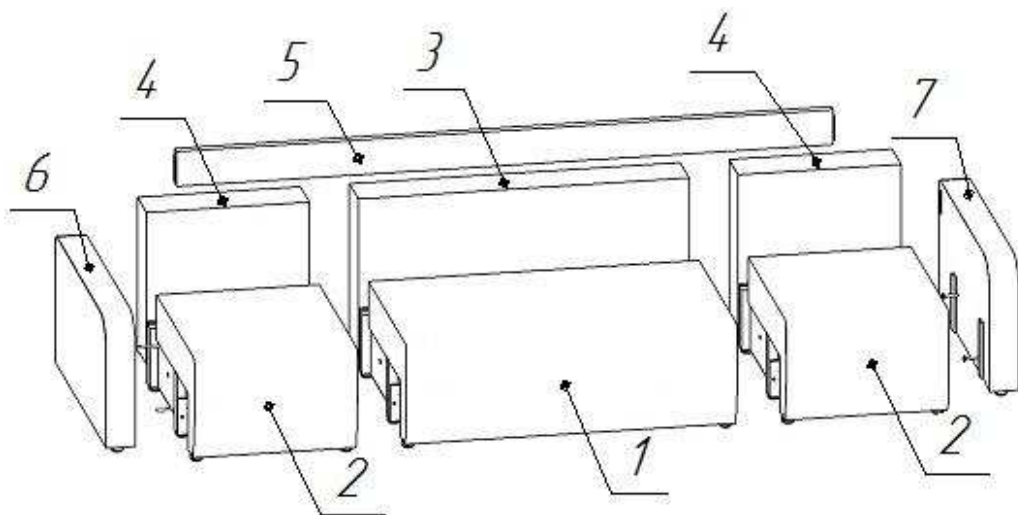
Ширина: 2910

Глубина: 1060

Вес: 171,8 кг

Сборку изделия произвести согласно данной инструкции.
Цвета тканей могут отличаться от приведенных на картинке.

Схема сборки дивана



№ сборки	Состав изделия	Кол-во
1	Сиденье основания	1
2	Сиденье оттоманки	2
3	Спинка основания	1
4	Спинка оттоманки	2
5	Фальш спинка	1
6	Подлокотник левый	1
7	Подлокотник правый	1

	Перечень фурнитуры	Кол-во
А	Саморез 5x30	18 шт.
Б	Болт М8x120	8 шт.
В	Гайка М8	4 шт.
Г	Шайба 8	12 шт.

Порядок сборки:

1. Вставить петли спинок 3 и 4 в карманы ящиков сидений 1 и 2 и закрепить саморезами 5x30 (А).
2. Соединить сиденья 1 и 2 с помощью болтов М8x120 (Б) и гаек М8 (В), предварительно установив с обеих сторон шайбы 8 (Г).
3. На собранную конструкцию закрепить подлокотники 6 и 7 с помощью болтов М8x120 (Б), предварительно установив шайбы 8 (Г).
4. Стянуть подлокотники 6 и 7 с помощью фальш спинки 5.

Схема крепления подлокотников

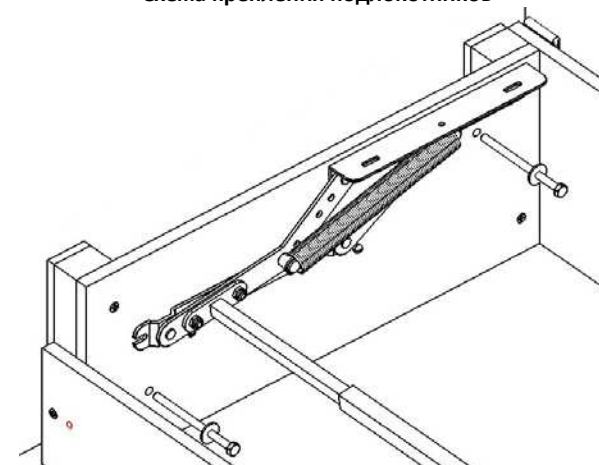


Схема соединения основания и оттоманок

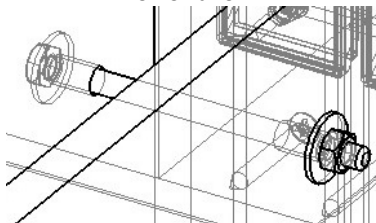


Схема установки спинок

