

Уважаемые покупатели!

Для удобства транспортировки, мебель поставляется в разобранном виде с учетом на то, что сборку Вы будете производить сами. Стоимость сборки в стоимость изделия не включена. При покупке необходимо убедиться в наличии всех деталей согласно прилагаемого паспорта и отсутствия дефектов на них. После сборки, претензии по количеству и качеству сборочных единиц не принимаются. Предприятие – изготовитель не несет ответственности за дефекты, возникшие в процессе сборки и эксплуатации, вследствие несоблюдения настоящей инструкции или применения изделия не по назначению.

Примечание. Предприятие оставляет за собой право вносить изменения в конструктивные элементы мебели и заменять фурнитуру, не ухудшая качество изделия.

Рекомендации по сборке

Перед началом сборки и дальнейшей эксплуатации внимательно ознакомьтесь с настоящим руководством и следуйте его рекомендациям.

Изделие следует собирать вдвоем на ровной поверхности, соблюдая последовательность согласно представленной схеме.

Правила пользования и эксплуатации изделия

Уважаемые покупатели. Срок эксплуатации мебели напрямую зависит от Вашего бережного отношения к ней.

-Избегайте прямого попадания воды на изделие во избежание разбухания поверхностей. В случае попадания воды, следует немедленно вытереть поверхность насухо мягкой тканью.

-Не храните мебель в сырых непроветриваемых помещениях и не устанавливайте вплотную к отопительным приборам.

-Не ставьте под прямые солнечные лучи, т.к. под их воздействием изменяется цвет лицевых поверхностей изделия.

- Аккуратно передвигайте с места на место изделие, чтобы не повредить опоры в процессе передвижения.

- Не ставьте на поверхность раскаленные предметы.

-Не допускайте попадания на поверхность веществ, таких как растворители, бензин, обезжиривающие средства и т.п.

-При чистке, во избежание повреждения поверхностей, не используйте щетки, жесткие ткани, зернистые порошки. Для ухода за мебелью используйте специальные средства, предназначенные для мебели.

- В шкафу для платья и белья, рекомендуем, вещи вплотную к петлям не располагать.

-Периодически, в случае ослабления резьбовых соединений, необходимо их подтянуть.

Помните! Несоблюдение каких-либо из вышеуказанных условий, повлекшие возникновение недостатков мебели, является основанием утраты права на гарантийное обслуживание.

Транспортирование и хранение

-Транспортирование рекомендуется всеми видами транспортов крытых транспортных средствах, а также в контейнерах.

- Мебель должна храниться в крытых помещениях при температуре не ниже +2С и относительной влажности воздуха 45% - 70%.

Гарантийные обязательства

Изготовитель гарантирует соответствие изделий мебели требованиям ГОСТ 16371 при соблюдении условий транспортирования, хранения, сборки (мебели, поставляемой в разобранном виде), эксплуатации и рекомендаций по уходу за мебелью.

Срок службы изделия – 7 лет, срок гарантии – 24 месяца со дня приобретения при предъявлении: маркировочных ярлыков; инструкции по сборке и эксплуатации; документов, подтверждающих факт покупки. Гарантия предоставляется при отсутствии механических повреждений, возникших при самостоятельной транспортировке, установке и сборке; эксплуатации; загрязнений; следов самостоятельного ремонта.

На изделия, подвергнутые модификации не на предприятии-изготовителе, гарантия не распространяется.

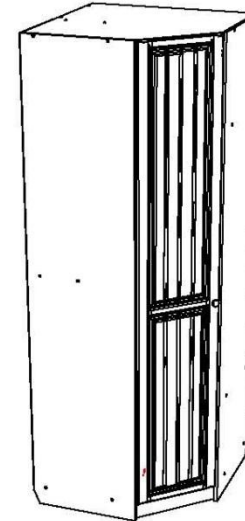


ООО "ПАНОРАМА"
Россия, Удмуртская Республика
426039, г. Ижевск
ул.В.Шоссе д.302 оф.202/1
Тел. 941-578
E-mail: info@comfortsmebel.ru



ТР ТС 025/2012

Инструкция по эксплуатации корпусной мебели БОГУСЛАВА МЗ Шкаф угловой



Габаритные размеры (мм): 2200x804x804мм

Высота: 2200

Ширина: 804

Глубина: 804

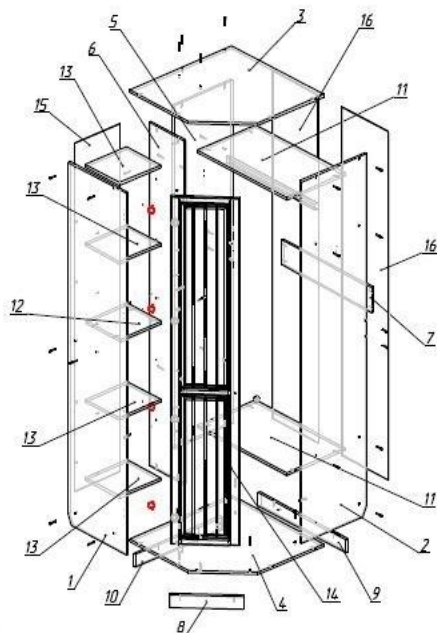
Вес: 88 кг

Внимание! Шкаф правый или левый определяется только открыванием дверей. Внутренний каркас собирается всегда как на схеме.

При обнаружении производственных дефектов ссылаетесь на номер заказа, приложите гарантийный талон и упаковочный ярлык.

Сборку изделия произвести согласно данной инструкции.

Схема сборки



Порядок сборки

1. На детали №1,2,9,10 установить подпятники (З) с помощью саморезов 3,5х16(Д). На детали №2 и №5 установит штангодержатели (Л) с помощью саморезов 3,5х16(Е).
2. К детали №4 установить цоколя №8,9,10 при помощи конфирматов (А). Стянуть получившуюся конструкцию с деталью №2 и №5 конфирматами (А).
3. Установить детали №11 (Полки) и №7 (Ребро жесткости) между деталями №2 и №5 используя конфирматы (А).
4. К получившейся конструкции притянуть деталь №6 (Перегородка) с помощью конфирматов (А).
5. Установить крышу №3 к собранной конструкции с помощью конфирматов (А). Установить боковину №1 используя конфирматы (А).
6. Между деталями №1 и №6 установить полку стяжную №12 при помощи конфирматов (А).
7. Проверив равенство диагоналей, Установить задние стенки ЛДВП с помощью саморезов 3х16 (Д) через 15-20см и профиля стыковочного (М). Установить заглушки (Г) на видимые части конфирматов (А).
8. Установить фасад №14 при помощи петель (И) и саморезов 3,5х16 (Е). Левый фасад навешивать на дет.№1, правый - на дет.№2. Отрегулировать. Установить на фасад ручку (В) с шайбой (Р) и заглушки для чашки петли.
9. Установить штангу овальную (К). Установить полки съемные №13 на полкодержатели (О).

В комплекте шкафа имеются стяжки межсекционные (П) для соединения одного модуля с другим, использовать по месту при необходимости.

Фурнитура				

	Состав изделия	Размер	Кол-во
1	Боковина левая	2200x502x16	1
2	Боковина правая	2200x502x16	1
3	Крыша	785x785x16	1
4	Дно	785x785x16	1
5	Стойка опорная	2088x450x16	1
6	Перегородка	2088x300x16	1
7	Ребро жесткости	769x150x16	1
8	Цоколь 1	425x80x16	1
9	Цоколь 2	755x80x16	1
10	Цоколь 3	670x80x16	1
11	Полка	769x450x16	2
12	Полка стяжная	319x300x16	1
13	Полка съемная	316x295x16	4
14	Фасад левый или правый	2116x398x16	1
15	Задняя стенка	2138x350x3	1
16	Задняя стенка 2	2138x398x3	2
17	Штанга L=763 мм		1

	Перечень фурнитуры	Кол-во
А	Конфирмат 7x50	42 шт.
Б	Ключ шестигранник	1 шт.
В	Ручка	1 шт.
Г	Заглушка	16 шт.
Д	Саморез -шуруп 3,5х16	90 шт.
Е	Саморез -шуруп 3,5х16	20 шт.
З	Подпятник	8 шт.
И	Петля 45 град.	4 шт.
К	Штанга овальная	L=763
Л	Штангодержатель	2 шт.
М	Профиль стыковочный 2 шт.	L=969 мм.
О	Полкодержатель	16 шт.
П	Стяжка межсекционная	2 шт.
Р	Шайба 4 мм прозрачная	1 шт.
С	Заглушка для чашки петли	4 шт.

Схема регулировки петли



Регулировка по высоте

Регулировка по ширине

Регулировка по глубине