

#### **–Уважаемые покупатели!**

Для удобства транспортировки, мебель поставляется в разобранном виде с учетом на то, что сборку Вы будете производить сами. Стоимость сборки в стоимость изделия не включена. При покупке необходимо убедиться в наличии всех деталей согласно прилагаемого паспорта и отсутствия дефектов на них. После сборки, претензии по количеству и качеству сборочных единиц не принимаются. Предприятие – изготовитель не несет ответственности за дефекты, возникшие в процессе сборки и эксплуатации, вследствие несоблюдения настоящей инструкции или применения изделия не по назначению.

**Примечание.** Предприятие оставляет за собой право вносить изменения в конструктивные элементы мебели и заменять фурнитуру, не ухудшая качество изделия.

#### **Рекомендации по сборке**

Перед началом сборки и дальнейшей эксплуатации внимательно ознакомьтесь с настоящим руководством и следуйте его рекомендациям.

Изделие следует собирать вдвоем на ровной поверхности, соблюдая последовательность согласно представленной схеме.

#### **Правила пользования и эксплуатации изделия**

Уважаемые покупатели. Срок эксплуатации мебели напрямую зависит от Вашего бережного отношения к ней.

- Избегайте прямого попадания воды на изделия во избежание разбухания поверхностей. В случае попадания воды, следует немедленно вытереть поверхность насухо мягкой тканью.
- Не храните мебель в сырых непроветриваемых помещениях и не устанавливайте вплотную к отопительным приборам.
- Не ставьте под прямые солнечные лучи, т.к. под их воздействием изменяется цвет лацевых поверхностей изделия.
- Аккуратно передвигайте с места на место изделие, чтобы не повредить опоры в процессе передвижения.
- Не ставьте на поверхность раскаленные предметы.
- Не допускайте попадания на поверхность веществ, таких как растворители, бензин, обезжиривающие средства и т.п.
- При чистке, во избежание повреждения поверхностей, не используйте щетки, жесткие ткани, зернистые порошки. Для ухода за мебелью используйте специальные средства, предназначенные для мебели.
- В шкафу для платья и белья, рекомендуем, вещи вплотную к петлям не располагать.
- Периодически, в случае ослабления резьбовых соединений, необходимо их подтянуть.
- Кромка: бугристость/неровность закрашенного торца не считается браком.

**Помните!** Несоблюдение каких-либо из вышеуказанных условий, повлекшие возникновение недостатков мебели, является основанием утраты права на гарантийное обслуживание.

#### **Транспортирование и хранение**

- Транспортирование рекомендуется всеми видами транспортов крытых транспортных средствах, а также в контейнерах.
- Мебель должна храниться в крытых помещениях при температуре не ниже +2С и относительной влажности воздуха 45% - 70%.

#### **Гарантийные обязательства**

Изготовитель гарантирует соответствие изделий мебели требованиям ГОСТ 16371 при соблюдении условий транспортирования, хранения, сборки (мебели, поставляемой в разобранном виде), эксплуатации и рекомендаций по уходу за мебелью.

Срок службы изделия – 7 лет, срок гарантии – 24 месяца со дня приобретения при предъявлении: маркировочных ярлыков; инструкции по сборке и эксплуатации; документов, подтверждающих факт покупки. Гарантия предоставляется при отсутствии механических повреждений, возникших при самостоятельной транспортировке, установке и сборке; эксплуатации; загрязнений; следов самостоятельного ремонта.

На изделия, подвергнутые модификации не на предприятии-изготовителе, гарантия не распространяется.

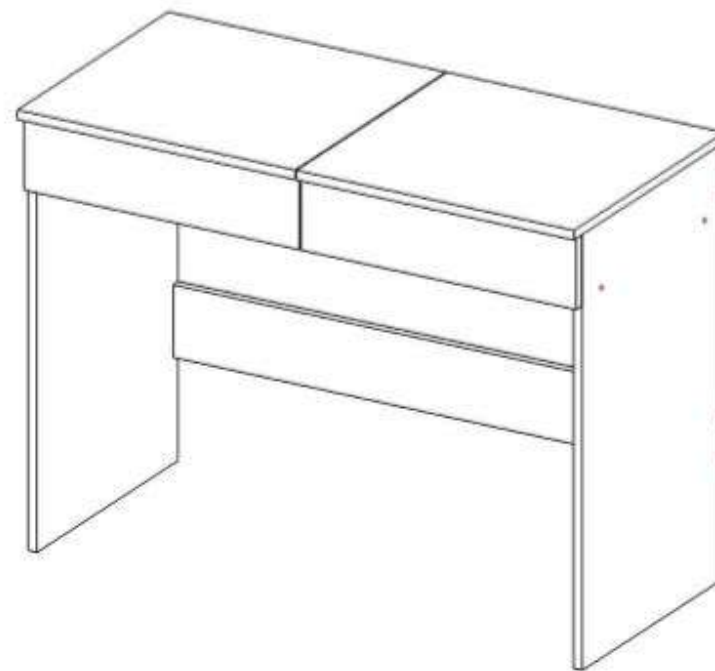
При обнаружении производственных дефектов ссылайтесь на номер заказа, приложите гарантийный талон и упаковочный ярлык.



ООО "ПАНОРАМА"  
Россия, Удмуртская Республика  
426039, г. Ижевск  
ул.В.Шоссе д.302 оф.202/1  
Тел. 941-578  
E-mail: info@comfortsmebel.ru



## **Инструкция по эксплуатации корпусной мебели АГАТА М19 Туалетный столик**



Габаритные размеры ШхГхВ (мм): 1002x470x750

Вес: 25,2 кг

Сборку изделия произвести согласно данной инструкции.

Сборку стола производить на ровной поверхности застеленной картоном  
 Максимальная распределенная нагрузка на ящик не более 5 кг

### Схема сборки

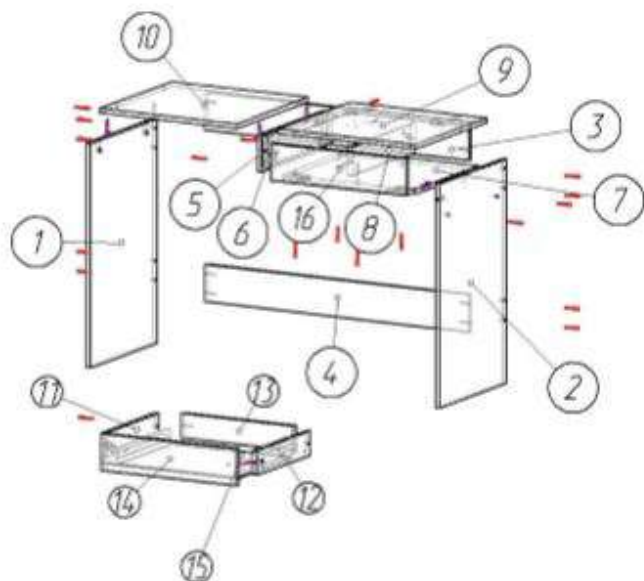


Схема монтажа петли

Монтаж петли



Демонтаж петли



### Порядок сборки:

1. На детали №1, 2 установить подпятники (В) с помощью саморезов 3,5x16 (Ж). На детали №1, 5 закрепить первую часть направляющей (А) с помощью саморезов 3,5x16 (Ж), а на детали №11, 12 закрепить вторую часть направляющей (А) с помощью саморезов 3,5x16 (Ж).
  2. Деталь №6 присоединить к детали №7 конфирматами (Е). К собранному прикрепить деталь №5 с помощью конфирматов (Е). Деталь №3 скрепить с деталью №6 на шкант (Д) и с деталью №5 на конфирматы (Е).
  3. Деталь №2 присоединить к деталям №3, 7 конфирматами (Е).
  4. Деталь №4 присоединить к детали №2 конфирматами (Е).
  5. Собранный конструкцию положить на ровную поверхность на деталь №2. Деталь №1 присоединить к деталям №3, 4 с помощью конфирматов (Е). Перевернуть собранную конструкцию так, чтобы детали №1, 2 стояли на полу.
  6. Деталь №8 присоединить к детали №3 при помощи шканта (Д), и к детали №7 при помощи конфирмата (Е).
  7. Деталь №10 присоединить к деталям №1, 5 с помощью эксцентриковых стяжек (Г).
  8. Деталь №16 присоединить к детали №8 на шкант (Д), а к деталям №2, 6, 7 с помощью эксцентриковых стяжек (Г).
  9. Установить деталь №9 на петли (Б) при помощи саморезов 3,5x16 (Ж) к детали №3. Отрегулировать петли по схеме. Установить Газлифт на детали №9, 2.
- Сборка и установка ящика:** Стянуть детали №11, 12, 13 между собой на конфирматы (Е). Деталь №14 присоединить к деталям №11, 12 с помощью эксцентриковых стяжек (Г). Деталь №15 вставить в паз детали №14, проверив равенство диагоналей, деталь №15 скрепить с деталями №11, 12, 13 при помощи саморезов 3,5x16 (Ж) установив их на расстоянии 100-150 мм.
10. Установить заглушки (И).

Схема установки направляющей



Перед установкой направляющие разъединить. Для этого стопор правой направляющей следует поднять вверх, левой - опустить вниз.  
 При монтаже соединить их, вставив друг в друга, произойдет щелчок.

Схема установки эксцентриковой стяжки

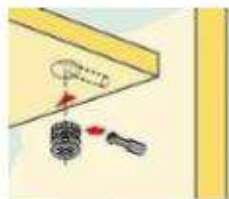


Схема регулировки петли



1. Регулировка по высоте 2. Регулировка по ширине 3. Регулировка по глубине

Фурнитура					
А	Б	В	Г	Д	Е
Ж	З	И	К		

	Перечень фурнитуры	Кол-во
А	Направляющие шариковые 350 мм	1 шт.
Б	Петля накладная	2 шт.
В	Подпятник	4 шт.
Г	Стяжка эксцентриковая	10 шт.
Д	Шкант мебельный 8x30	3 шт.
Е	Конфирмат 7x50	20 шт.
Ж	Саморез 3,5x16	32 шт.
З	Ключ шестигранный	1 шт.
И	Заглушка самоклеющаяся d=13	12 шт.
К	Газлифт	1 шт.

№	Состав изделия	Размер	Кол-во
1	Боковина левая	734x440x16	1
2	Боковина правая	734x440x16	1
3	Ребро жесткости верхнее	966x122x16	1
4	Ребро жесткости нижнее	966x122x16	1
5	Перегородка левая	423x120x16	1
6	Перегородка прав.	423x104x16	1
7	Дно ящика	483x423x16	1
8	Перегородка ящика	423x96x16	1
9	Столешница с зеркалом	500x470x16	1
10	Столешница	500x470x16	1
11	Боковина выкатного ящика левая	350x80x16	1
12	Боковина выкатного ящика правая	350x80x16	1
13	Задняя стенка выкатного ящика	410x80x16	1
14	Фасад выкатного ящика	496x121x16	1
15	Дно выкатного ящика	440x355x3,2	1
16	Фасад ящика	496x121x16	1