



ООО "ПАНОРАМА"
Россия, Удмуртская Республика
426039, г. Ижевск
ул. В. Шоссе д. 302 оф. 202/1
Тел. 941-578
E-mail: info@comfortsmebel.ru



ТР ТС 025/2012

Диван угловой Берта Схема сборки

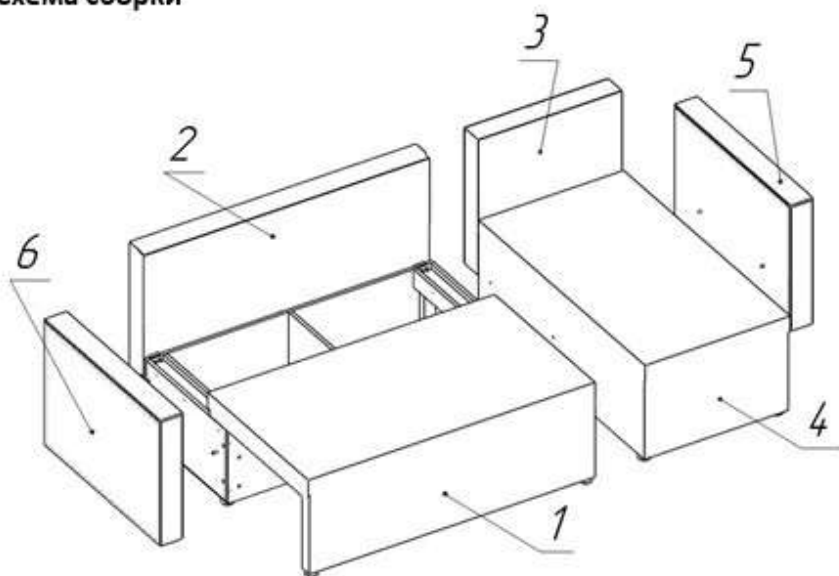


Габаритные размеры (мм): 2130x1290x810
Высота: 810
Ширина: 2130
Глубина: 1290

Вес: 104,5 кг

Сборку изделия произвести согласно данной инструкции.
Цвета тканей могут отличаться от приведенных на картинке.

Схема сборки



Порядок сборки:

1. Установить спинку 2 в лежачем положении и закрепить на ящик сиденья 1 с помощью винтов М6х20 потай крест (А) и саморезов 3,5х35 потай крест по дереву черных (Б).
2. Закрепить спинку оттоманки 3 на сиденье оттоманки 4 с помощью болтов М8х40 полная резьба (В)- 2 шт. и шайб М8 увеличенных цинк (Г)- 2 шт.
3. Соединить сиденье основания 1 с сиденьем оттоманки 4 с помощью Гаек М8 усовых (Д)- 2 шт., болтов М8х40 полная резьба (В)- 2 шт. и шайб М8 увеличенных цинк (Г)- 2 шт. в зависимости от выбранного угла дивана.
4. Соединить подлокотник левый 5 с сиденьем основания 1 или с сиденьем оттоманки 4, в зависимости от выбранного угла дивана, с помощью болтов М8х40 полная резьба- 2 шт. и шайб М8 увеличенных цинк (Г)- 2 шт.
5. Соединить подлокотник правый 6 с сиденьем основания 1 или с сиденьем оттоманки 4, в зависимости от выбранного угла дивана, с помощью болтов М8х40 полная резьба- 2 шт. и шайб М8 увеличенных цинк (Г)- 2 шт.

Внимание! Не садитесь на подлокотники после их установки!

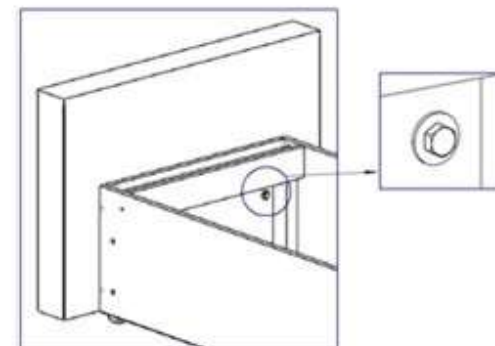
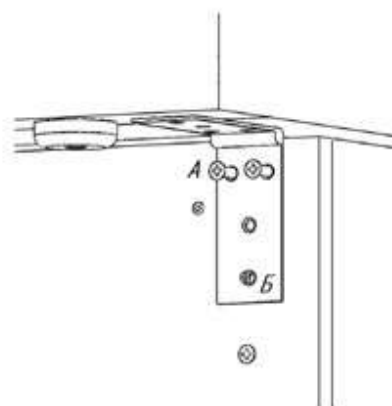
№ сборки	Состав изделия	Кол-во
1	Сиденье с ящиком	1
2	Спинка	1
3	Спинка оттоманки	1
4	Сиденье оттоманки	1
5	Подлокотник левый	1
6	Подлокотник правый	1

	Перечень фурнитуры	Кол-во
А	Винт М6х20 потай крест	4 шт.
Б	Саморез 3,5х35 потай крест по дереву черный	2 шт.
В	Болт М8х40 полная резьба	8 шт.
Г	Шайба М8 увеличенная цинк	8 шт.
Д	Гайка М8 усовая	2 шт.



Схема крепления спинки к ящику

Крепление подлокотников



Крепление сиденья основания к сиденью оттоманки

