



ООО "ПАНОРАМА"  
Россия, Удмуртская Республика  
426039, г. Ижевск  
ул. В. Шоссе д. 302 оф. 202/1  
Тел. 941-578  
E-mail: info@comfortsmebel.ru



ТР ТС 025/2012

**Диван линейный  
Оливия  
Схема сборки**

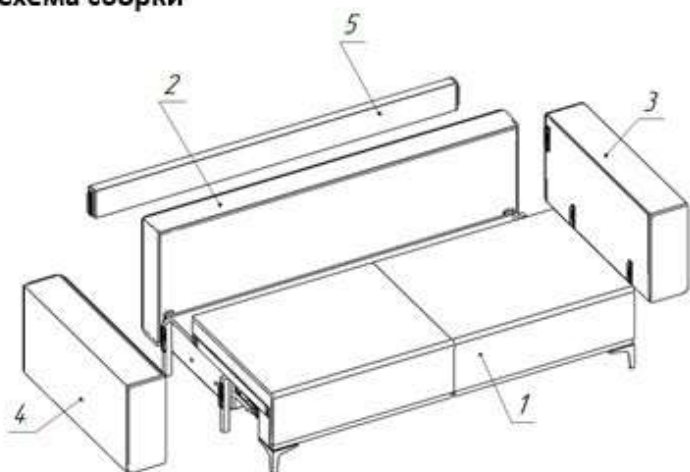


Габаритные размеры (мм): 2340x1010x770  
Высота: 770  
Ширина: 1010  
Глубина: 2340

Вес: 92,8 кг

Сборку изделия произвести согласно данной инструкции.  
Цвета тканей могут отличаться от приведенных на картинке.

### Схема сборки



№ сборки	Состав изделия	Кол-во
1	Сиденье с ящиком	1
2	Спинка	1
3	Подлокотник правый	1
4	Подлокотник левый	1
5	Фальшспинка	1

**Внимание! Не садитесь на подлокотники после их установки!**

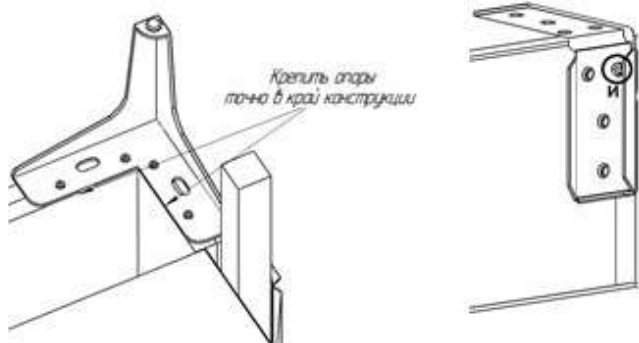
	Перечень фурнитуры	Кол-во
А	Опора Н295 металл квадрат 30*30 чёрный	4 шт.
Б	Соединитель 548 цинк(мама)	4 шт.
В	Винт М 6*55 шлиц	8 шт.
Г	Шайба М6 увеличенная цинк	8 шт.
Д	Гайка М6 шестигранная цинк	8 шт.
Е	Опора Н135 мм Т2 Сталь чёрный песок	2 шт.
Ж	Саморез 3,5*35 потай крест по дереву чёрный	8 шт.
И	Саморез 4*30 потай крест универсальный желтый	2 шт.

### Порядок сборки:

1. Установить опоры (А) на ящик 1 и закрепить их с помощью соединителя 548 цинк(мама) (Б), винта М 6\*50 шлиц (В), шайбы М6 увеличенной цинк (Г) и гайки М6 шестигранной цинк (Д).
2. Перевернуть ящик сиденья 1 и закрепить опоры (Е) с помощью саморезов 3,5\*35 потай крест по дереву чёрный (Ж).
3. Вставить петли спинки 2 в карманы ящика сиденья 1 и закрепить саморезами 4х30 (И) в крайние внешние верхние отверстия- 2 шт.
4. Вставить соединители подлокотников 3 и 4 в соединители ящика сиденья 1.
5. Стянуть подлокотники 3 и 4 с помощью фальшспинки 5.



### Схема установки спинки



### Схема установки опор

