



ООО "ПАНОРАМА"  
Россия, Удмуртская Республика  
426039, г. Ижевск  
ул.В.Шоссе д.302 оф.202/1  
Тел. 941-578  
E-mail: info@comfortsmebel.ru

**EAC**  
ТР ТС 025/2012

## **Инструкция по сборке Диван мини Яцек**



Габаритные размеры (мм): 1360x800x790

Высота: 790 мм

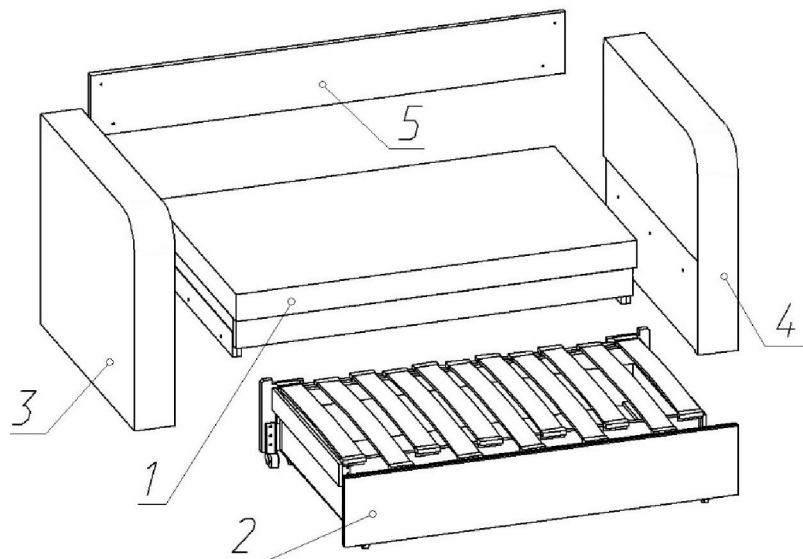
Ширина: 1360 мм

Глубина: 800 мм

Вес: 46,9 кг

Сборку изделия произвести согласно данной инструкции.  
Цвета тканей могут отличаться от приведенных на картинке.

## Схема сборки дивана Яцек



### Порядок сборки:

1. Закрепить сиденье (1) к подлокотникам (3 и 4) с помощью винтов М6\*35 шлиц (А).
2. Закрепить фальш спинку (5) к подлокотникам (3 и 4) с помощью винтов М6\*45 шлиц (Б).
3. Закатить ящик (2) под сиденье (1), предварительно приподняв его за переднюю часть.

Схема соединения сиденья и подлокотников

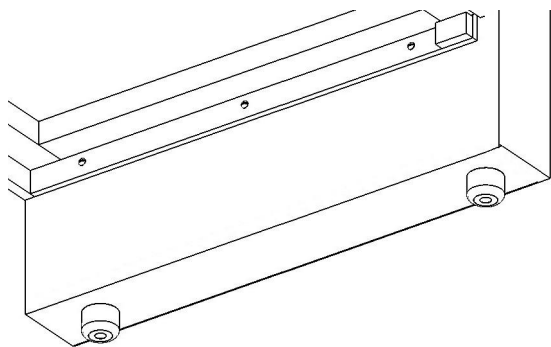
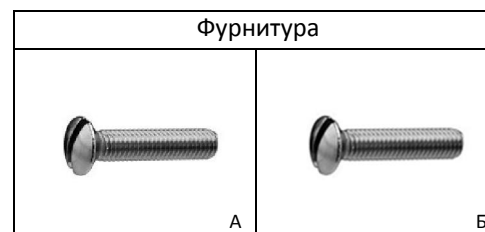
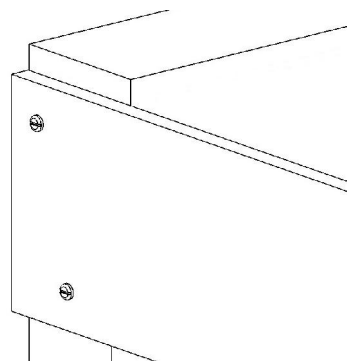


Схема соединения фальш спинки



	Перечень фурнитуры	Кол-во
А	Винт М6*35 шлиц	6 шт.
Б	Винт М6*45 шлиц	4 шт.

№ сборки	Состав изделия	Кол-во
1	Сиденье	1
2	Ящик	1
3	Подлокотник левый	1
4	Подлокотник правый	1
5	Фальш спинка	1
	Подушка спинки	1
	Подушка	2